







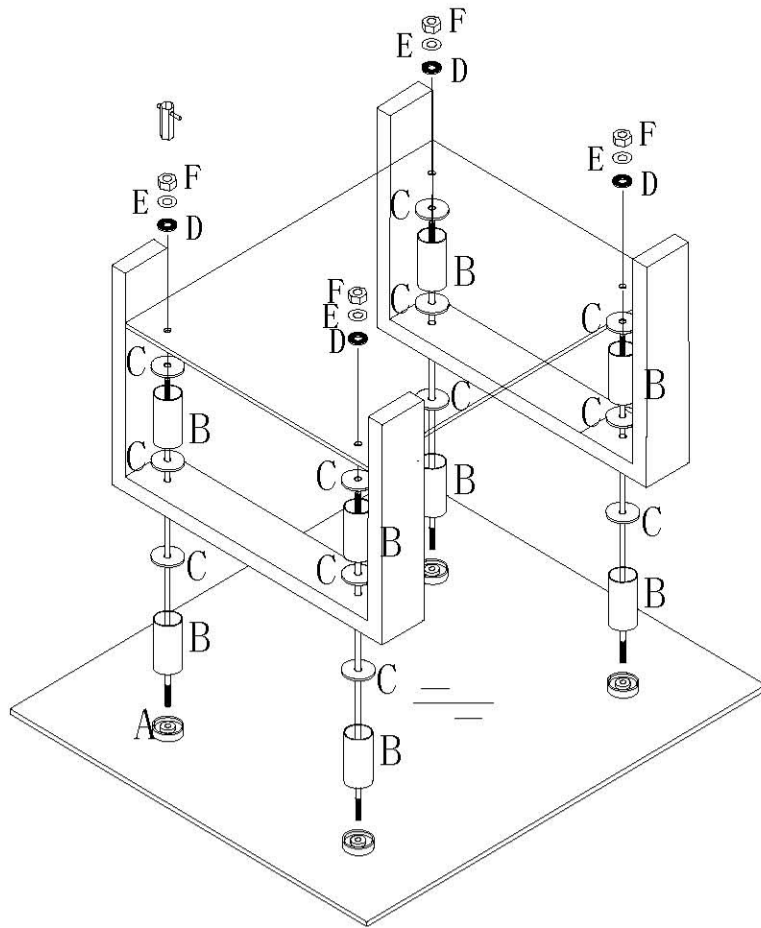


LARVIK

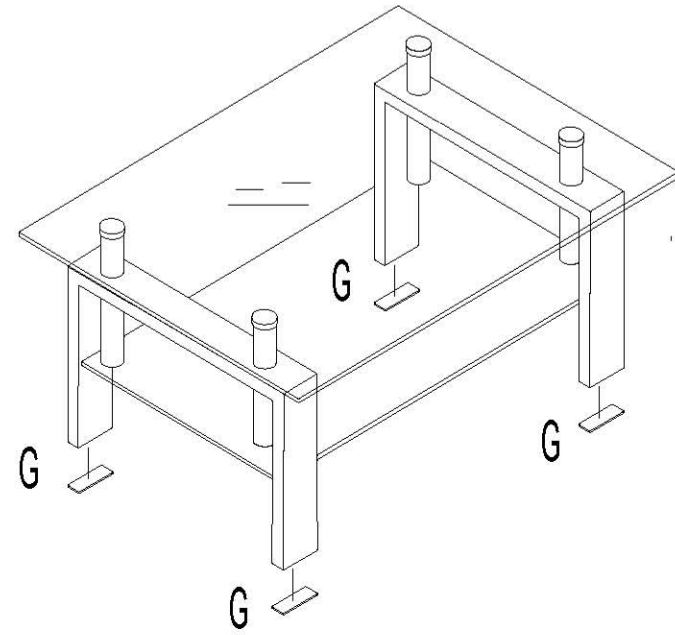
710-16-1009/ 710-16-1030

<p>A</p>  <p>4 pcs</p>	<p>C</p>  <p>12 pcs</p>	<p>E</p>  <p>4 pcs</p>	<p>G</p>  <p>4 pcs</p>		
<p>B</p>  <p>8 pcs</p>	<p>D</p>  <p>4 pcs</p>	<p>F</p>  <p>4 pcs</p>	<p>H</p>  <p>1 pcs</p>		

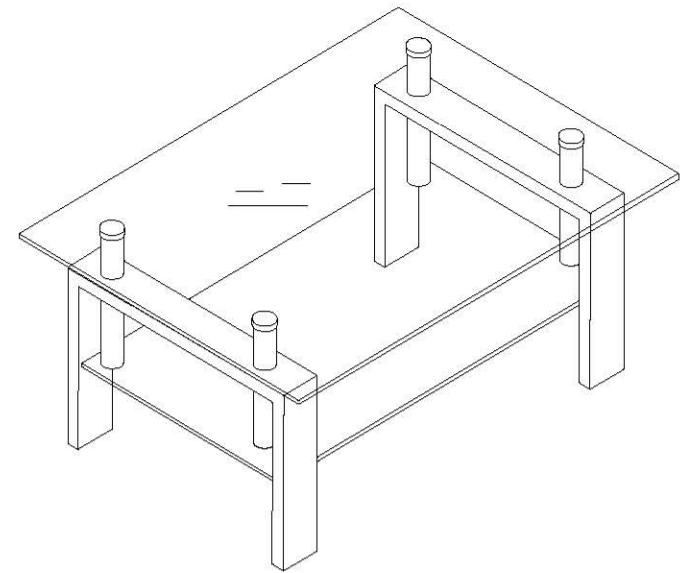
1



2



3



GB: WARNING REGARDING TEMPERED GLASS!

- Do not strike glass with hard or pointed items.
- Do not use the glass as a chopping surface.
- Do not sit or stand upon glass surface(s).
- Do not place very hot – or very cold items in direct contact with the glass surfaces(s).
- Only clean glass using a damp cloth with washing up liquid or soft soap, do not use any substances containing abrasives since they scratch the glass.
- If the glass is chipped or broken, stop using the product and consult JYSK store.

LV: BRĪDINĀJUMI SAISTĪBĀ AR RŪDĪTU STIKLU!

- Nesitiet stiklu ar cietiem vai asiem priekšmetiem.
- Neizmantojiet stiklu kā griešanas virsmu.
- Nesēdīet un nestāviet uz stikla virsmas (-ām).
- Nenovietojiet ļoti karstus vai ļoti aukstus priekšmetus tiešā saskarē ar stikla virsmu (-ām).
- Stikla tīrīšanai izmantojiet tikai mitru drānu ar mazgāšanas līdzekli vai mīkstām ziepēm, neizmantojiet vielas, kas satur abrazīvus, jo tie var saskrāpēt stiklu.
- Ja stikls ir iekrāsājis vai saplīsis, neizmantojiet produktu un sazinieties ar JYSK veikalu.

LT: ĮSPĖJIMAS DĖL GRŪDINTO STIKLO!

- Nedaužykite stiklo kietais ar smailiais daiktais.
- Nenaudokite stiklo kaip pjaustymo paviršiaus.
- Nesėdėkite ir nestovėkite ant stiklinio (-ių) paviršiaus (-ių)
- Nedėkite labai karštų ar labai šaltų daiktų tiesiai ant stiklinio (-ių) paviršiaus (-ių)
- Valykite stiklą tik servetėle, sudrėkinta plovikliu ar minkštu muilu, nenaudokite jokių medžiagų, turinčių įtrūkimų, nes jie braižo stiklą
- Jei stiklas sudaužytas ar sulaužytas, nebenaudokite priemonės ir pasikonsultuokite JYSK parduotuvėje

EE: HOIATUS KARASTATUD KLAASI SUHTES!

- Äрге lööge klaasile kõvade või teravate esemetega.
 - Äрге kasutage klaasi hakkimise tööpinna.
 - Äрге istuge või seiske klaaspinnal.
 - Äрге pange väga kuumi või külmi esemeid vahetult kaaspinnale.
 - Kasutage klaasi puhastamiseks niisket lappi ja puhastusvedelikku või õrnatoimelist seepi.
- Äрге kasutage abrasiivseid osakesi sisaldavaid puhastusvahendeid, sest need kriimustavad klaasi.
- Kui klaas on pragunenud või purunenud, lõpetage toote kasutamine ja pöörduge JYSKi kaupluse poole.

RU: ПРЕДУПРЕЖДЕНИЕ ПО ИСПОЛЬЗОВАНИЮ ЗАКАЛЕННОГО СТЕКЛА

- Избегайте ударов по стеклу твердыми или острыми предметами.
 - Не используйте стекло в качестве разделочной поверхности.
 - Не сидите и не стойте на стеклянной поверхности.
 - Не ставьте на стеклянную поверхность очень горячие или очень холодные предметы.
 - Мойте стекло только влажной тряпкой с моющим средством или мягким мылом.
- Не используйте абразивные вещества, которые могут поцарапать стекло.
- Если стекло треснуто или разбито, прекратите использование продукта и обратитесь в магазин JYSK.

FR:AVERTISSEMENT EN LIEN AVEC LE VERRE TREMPÉ!

- Ne pas frapper le verre avec un objet dur ou pointu.
- Ne pas utiliser le verre comme surface de coupe.
- Ne pas s'asseoir ou se tenir sur la surface de verre.
- Ne pas placer d'item très chaud ou très froid en contact direct avec la surface de verre.
- Nettoyer le verre seulement avec un chiffon humide et savon doux, ne pas utiliser de substances abrasives puisqu'elles peuvent égratigner le verre.
- Si le verre est brisé ou ébréché, cessez l'utilisation du produit et contactez votre magasin JYSK.