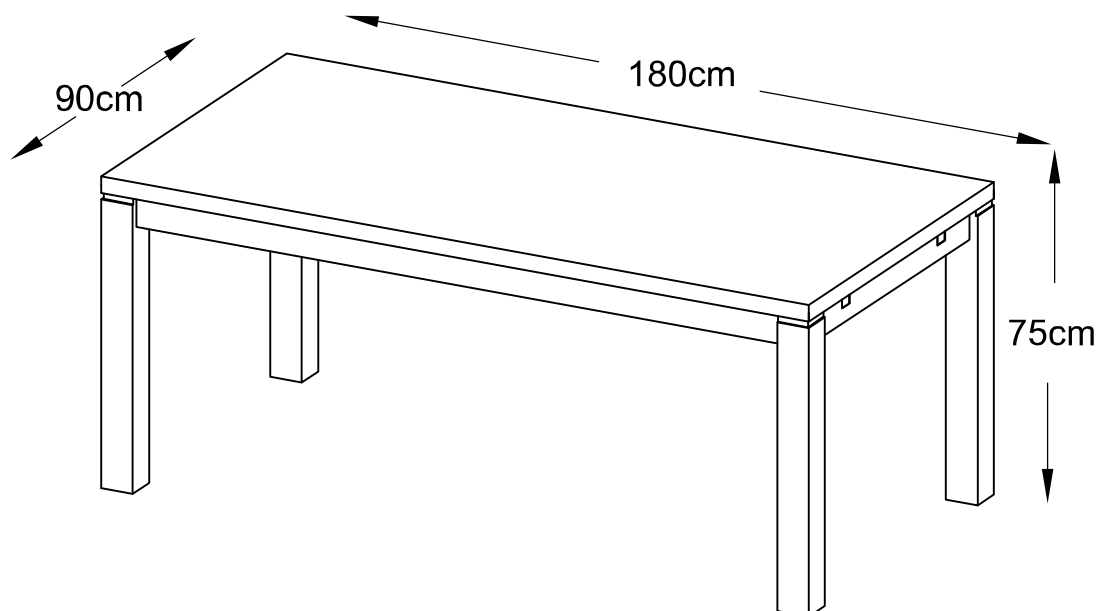
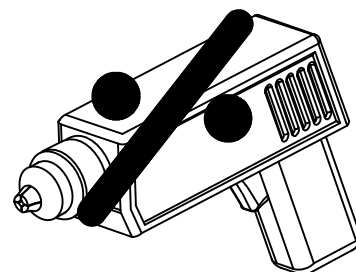
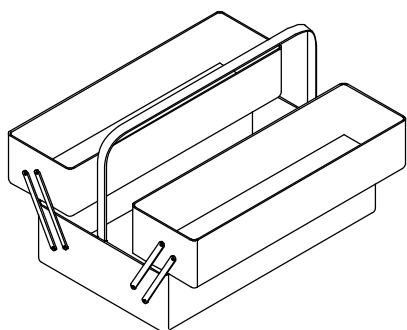


22673700

Verona Tisch/ Verona Table/ Verona Table/  
Verona Tavolo/ Verona Mesa/ Verona Taula

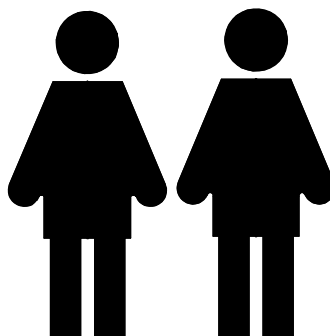


40177001



Made in Vietnam for :  
Hergestellt in Vietnam für :  
Fabriqué en Vietnam pour :  
Fatto in Vietnam per :  
Hecho en Vietnam para :  
Produït a la Vietnam per :

Unique Furniture A/S  
Petersbjerggaard 10,1.th.  
6000 Kolding  
Dänemark/Denmark  
DK 30612450



Lesen Sie zuerst die Anleitung und beginnen Sie dann mit der Montage.

Please read the assembly instruction carefully before assembling.

Lisez tout d'abord les instructions de montage avant commencer le montage.

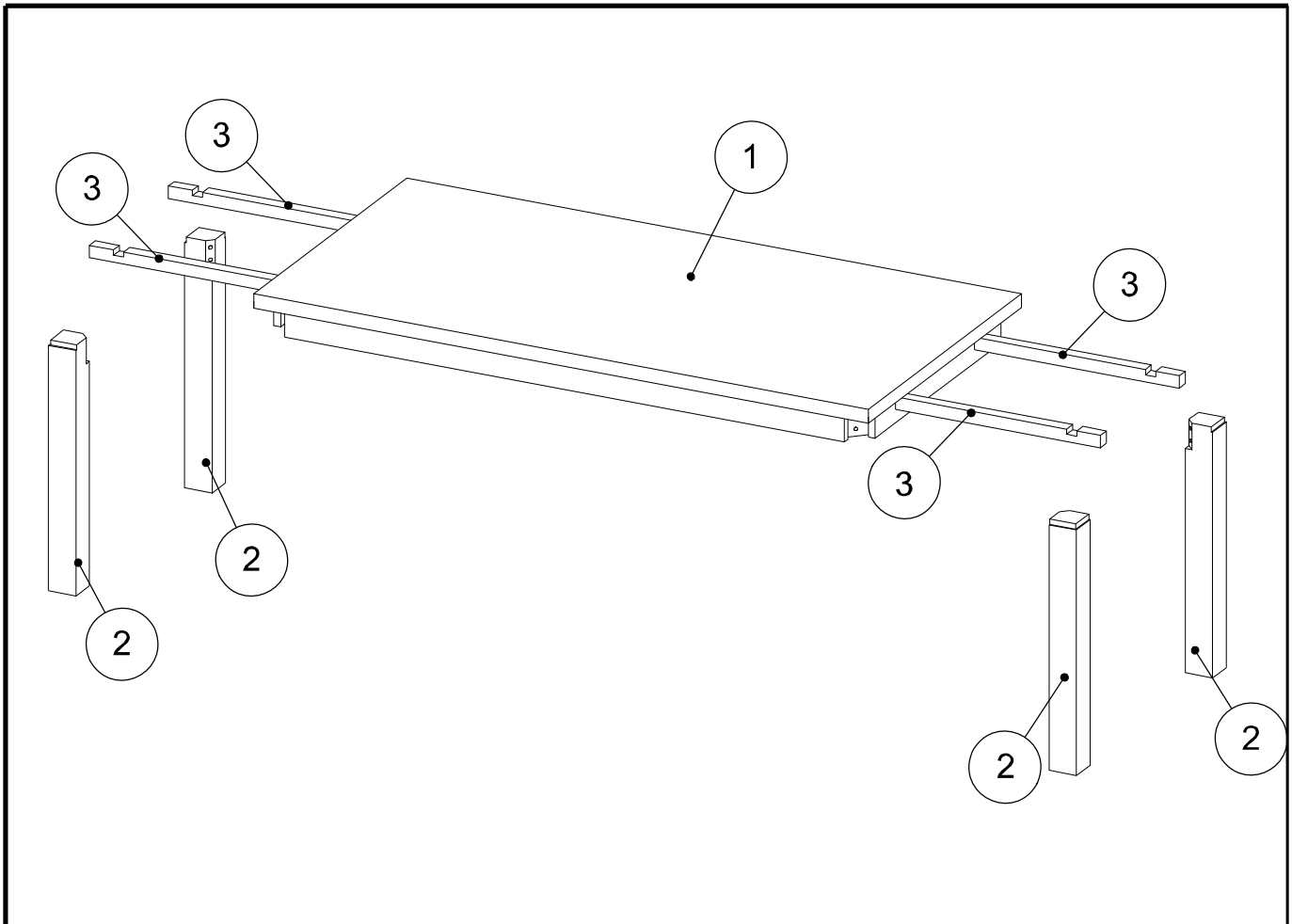
Cominciate con il montaggio soltanto dopo aver letto le istruzioni

Por favor lea las instrucciones antes de llevar a cabo el montaje.

Si us plau, llegiu detingudament les instruccions abans del muntatge.

TEILCHECKLISTE  
 CHECK LIST  
 LISTE DE CONTROLE  
 DISTINTA DELLE PARTI  
 LISTA DE PIEZAS  
 LLISTA DE COMPROVACIÓ

| Teile-nr/Part number<br>Número de la pièce/ Modello<br>Número de la pieza<br>Número de peça | Article number/Article number<br>Article numero/numero articolo<br>numero articulo<br>Número d'article | Anzahl/Number<br>Quantités/Numero<br>Cantidad<br>Número | Mass/Measure<br>Dimensions/Dimensioni<br>Dimensiones<br>Mesura(mm) | Anzahl/Number<br>Quantités/Numero<br>Cantidad<br>Número | ✓ |
|---|--|---|--|---|---|
| 1   | 32184537   | 1   | 1800x900x115   |   |   |
| 2   | 32184637   | 4   | 710x80x80  |   |   |
| 3   | 32184737   | 4   | 863x35x35  |   |   |



Sollten Sie eventuelle Ersatzteile fordern, dann bitten wir Sie, diese Seite mitzubringen.

Should you require replacement parts, we kindly ask you to bring this page.

Si vous avez besoin de pièces, utilisez cette page.

In caso di pezzi mancanti, contattateci riportando questa pagina.

En el caso de que necesite pedir piezas de repuesto, le rogamos que utilice esta página.

Si necessiteu peces de recanvi, us demanem que porteu aquesta pàgina.

Name/Name/Nom/Nome/Nombre/Nom: \_\_\_\_\_

Adresse/Address/Adresse/Indirizzo/Dirección/Adreça: \_\_\_\_\_

Post Code/PLZ/Code postale/Codice postale/Código Postal/Codi postal: \_\_\_\_\_

Tlf/Phone/Telephone/Telefono/Teléfono/Telèfon: \_\_\_\_\_





Ursache/Reason/Raison/Motivo/Motivo/Motiu: \_\_\_\_\_

Oberfläche/Surface/Traitement/Superficie/Superficie/Superficie: \_\_\_\_\_

Teile-nr/Part number/Modello/Numéro de la pièce/Número de la pieza/Número de peça: \_\_\_\_\_



| Teile-nr/Part number<br>Número de la pieza/Modello<br>Número de la pieza<br>Número de peça | Artikle nummer/Article number<br>Article numero/numero articolo<br>numero articolo<br>Número d'article | Anzahl/Number<br>Quantités/Numero<br>Cantidad<br>Número | ✓ |
|--|--|---|---|
| A  | 321848   | 8   |   |
| B  | 321848   | 8   |   |
| C  | 321848   | 8   |   |
| D  | 321848   | 1   |   |
|  |  |   |   |
|  |  |   |   |
|  |  |   |   |
|  |  |   |   |
|  |  |   |   |
|  |  |   |   |
|  |  |   |   |
|  |  |   |   |
|  |  |   |   |
|  |  |   |   |
|  |  |   |   |
|  |  |   |   |

|   |  |  |   |  |
|---|--|--|---|--|
| <b>8 - A</b><br><br><b>M8x60mm</b> | <b>8 - B</b><br><br><b>M8</b> | <b>8 - C</b><br><br><b>M8</b> | <b>1 - D</b><br><br><b>M5 mm</b> |  |
|   |  |  |   |  |
|   |  |  |   |  |
|   |  |  |   |  |

Sollten Sie eventuelle Ersatzteile fordern, dann bitten wir Sie, diese Seite mitzubringen.

Should you require replacement parts, we kindly ask you to bring this page.

Si vous avez besoin de pièces, utilisez cette page.

In caso di pezzi mancanti, contattateci riportando questa pagina.

En el caso de que necesite pedir piezas de repuesto, le rogamos que utilice esta página.

Si necessiteu peces de recanvi, us demanem que porteu aquesta pàgina.

Name/Name/Nom/Nome/Nombre/Nom: \_\_\_\_\_

Adresse/Address/Adresse/Indirizzo/Dirección/Adreça: \_\_\_\_\_

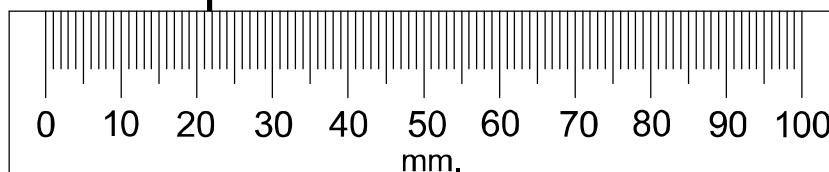
Post Code/PLZ/Code postale/Codice postale/Código Postal/Codi postal: \_\_\_\_\_

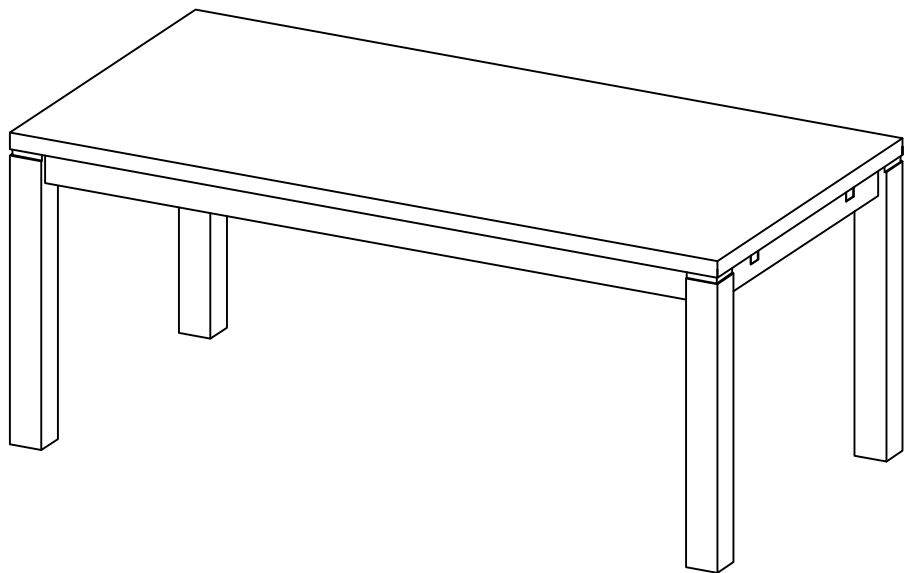
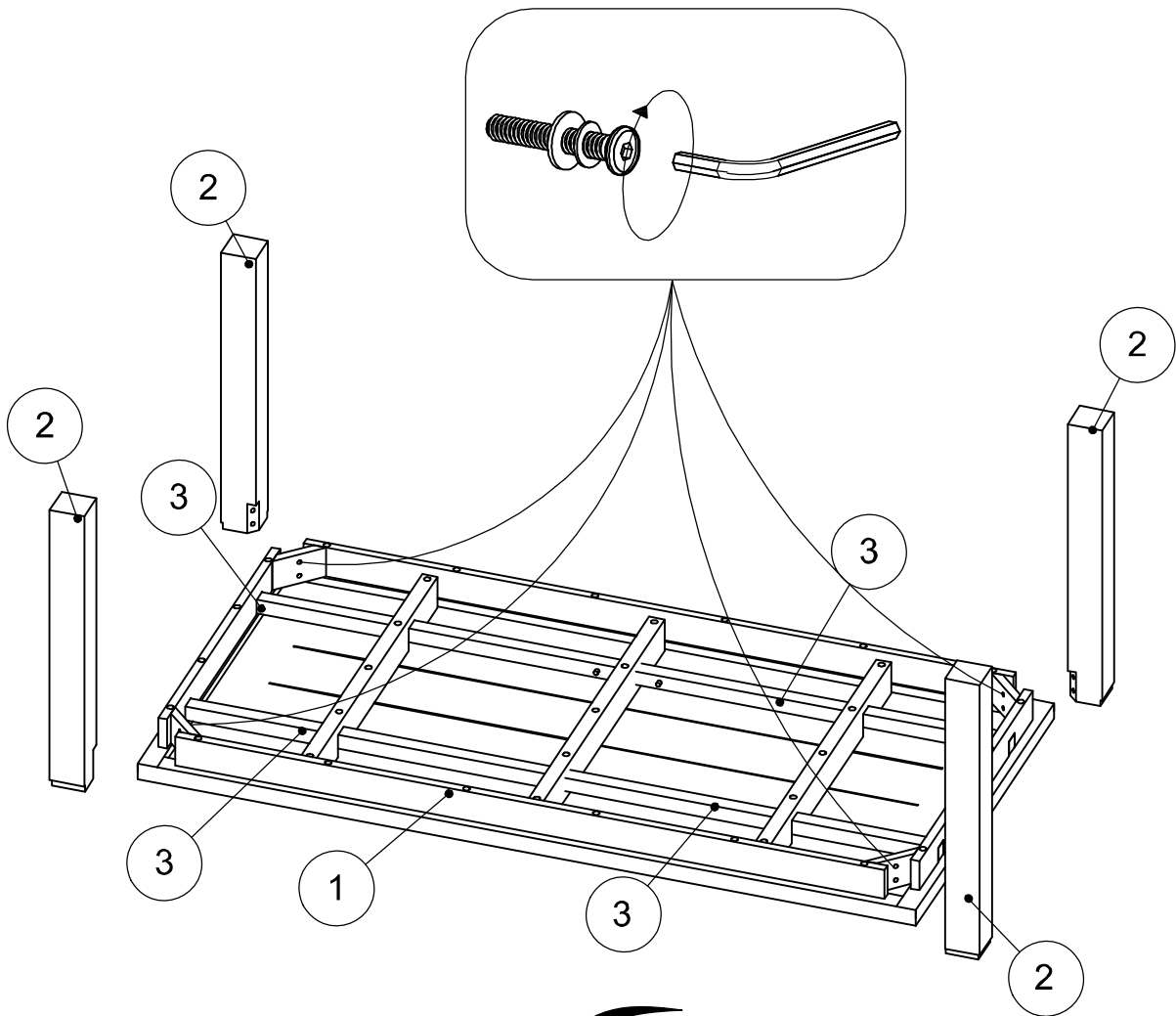
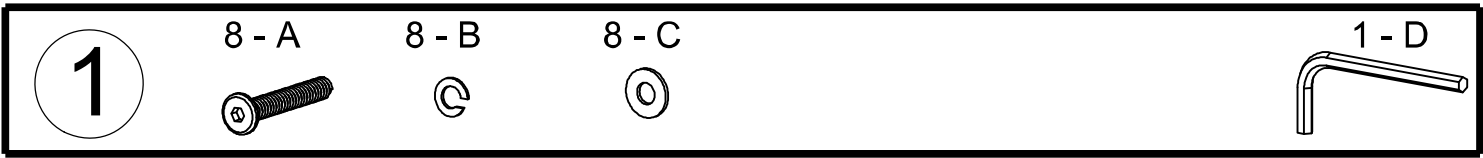
Tlf/Phone/Telephone/Telefono/Téléfono/Telèfon: \_\_\_\_\_

Ursache/Reason/Raison/Motivo/Motivo/Motiu: \_\_\_\_\_

Oberfläche/Surface/Traitement/Superficie/Superficie/Superficie: \_\_\_\_\_

Teile-nr/Part number/Modello/Numéro de la pièce/Número de la pieza/Número de peça: \_\_\_\_\_





22673700

40177001

Unique Furniture A/S, DK – 6000 Kolding