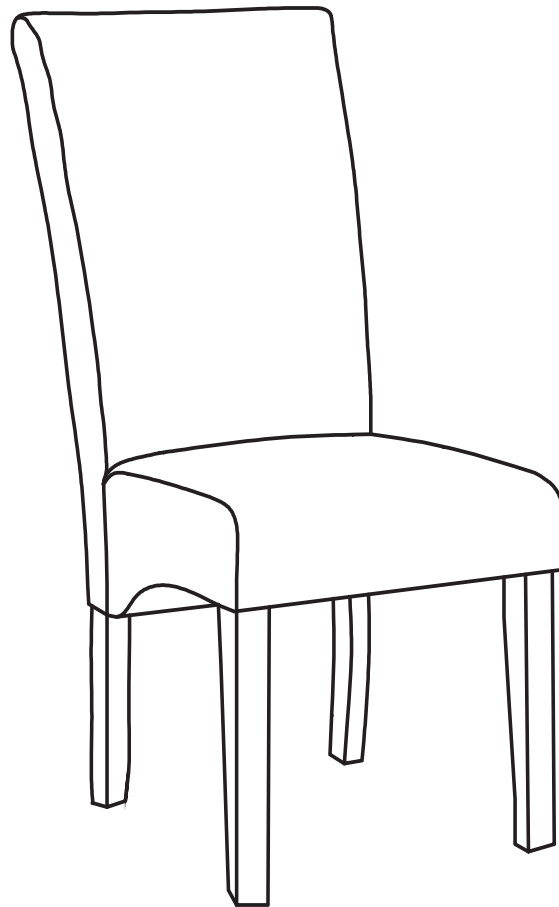
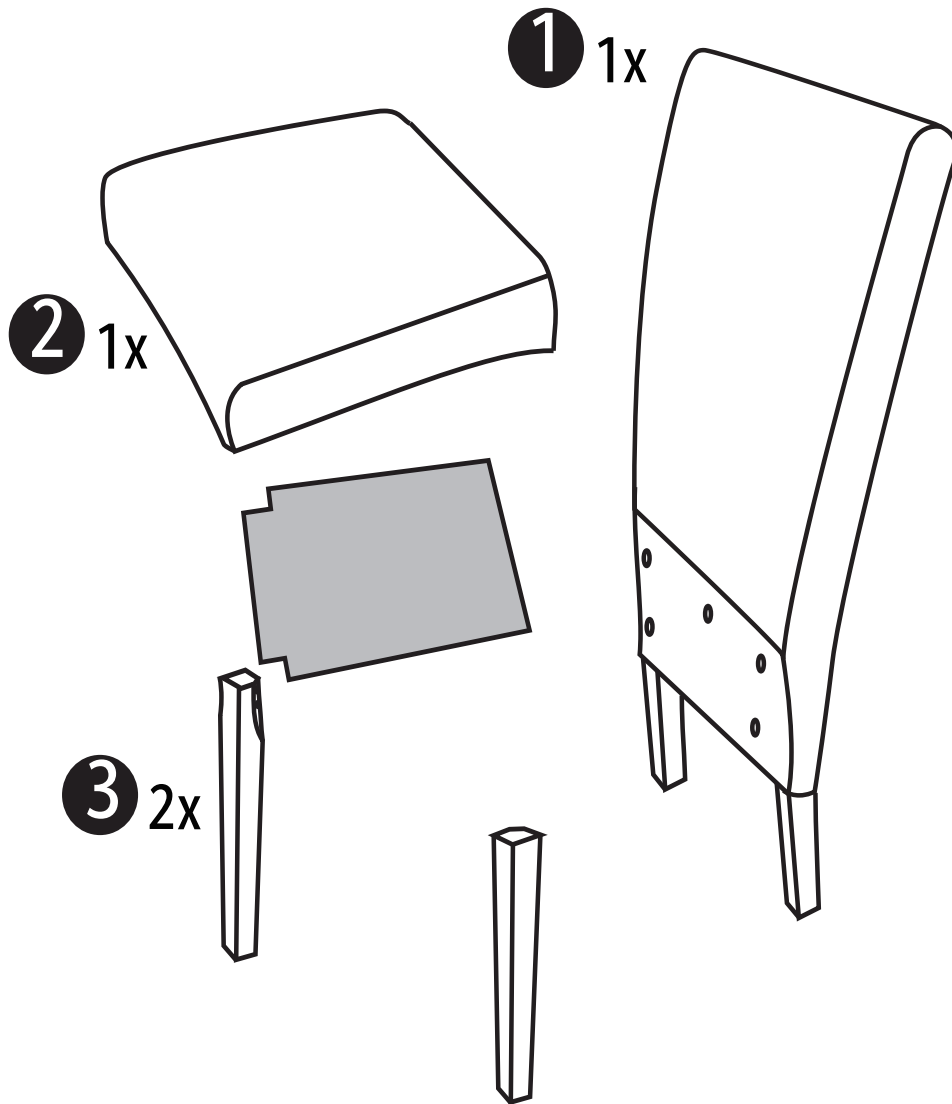
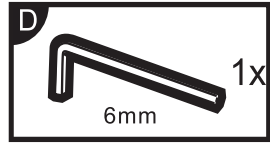
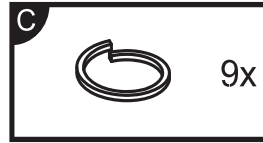
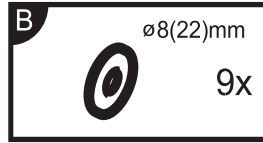
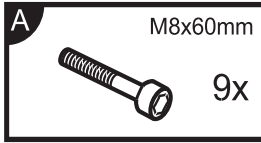


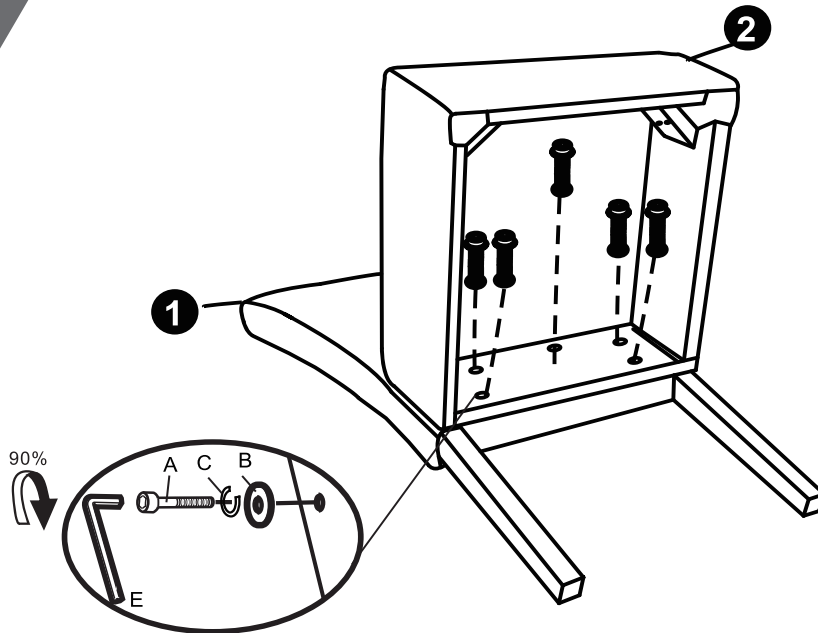
ORBE



30min



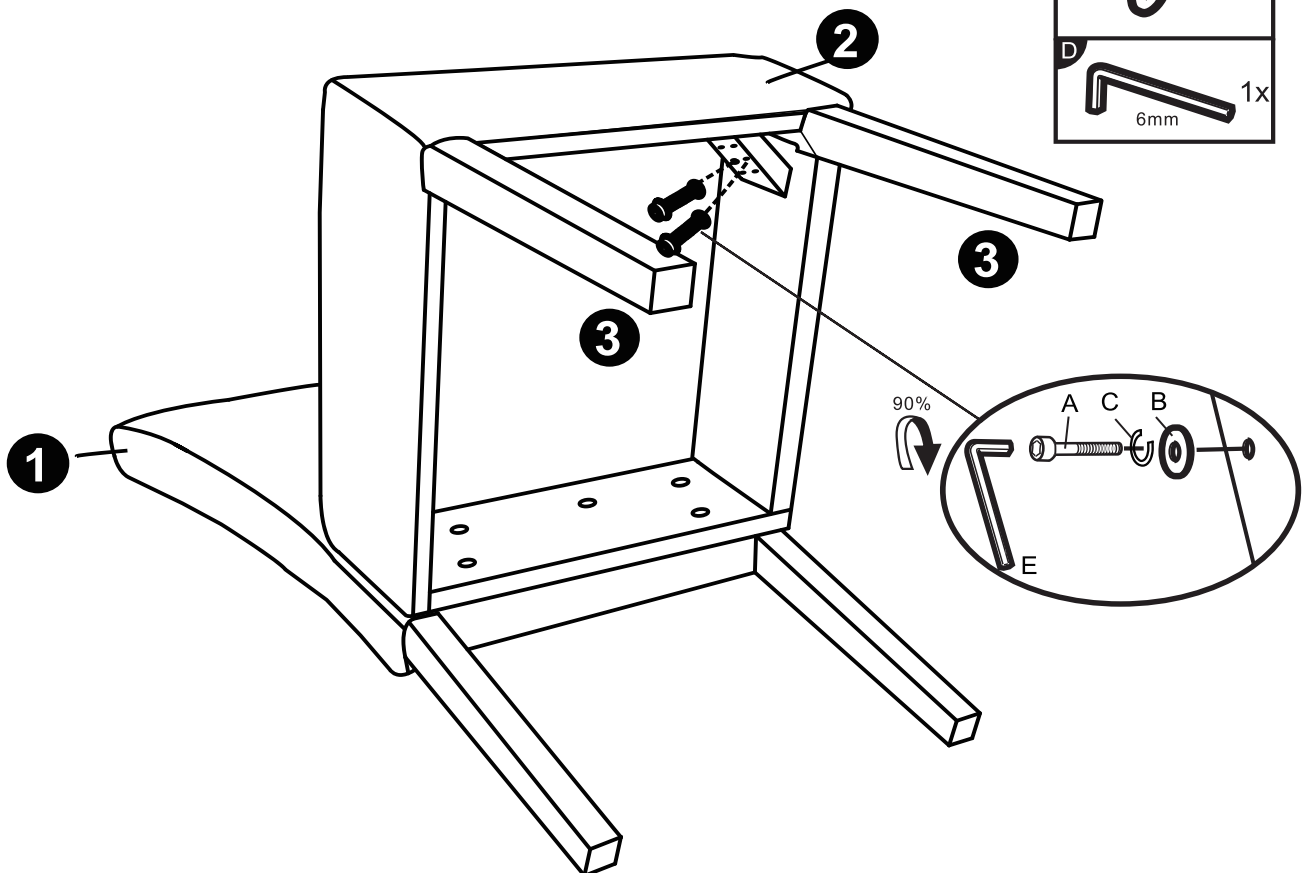
1



A	M8x60mm	5x
B	ø8(22)mm	5x
C		5x
D	6mm	1x

Put the screws in the holes and tighten approximately 90%.
Mettez les vis dans les trous et serrez-les environ à 90%.

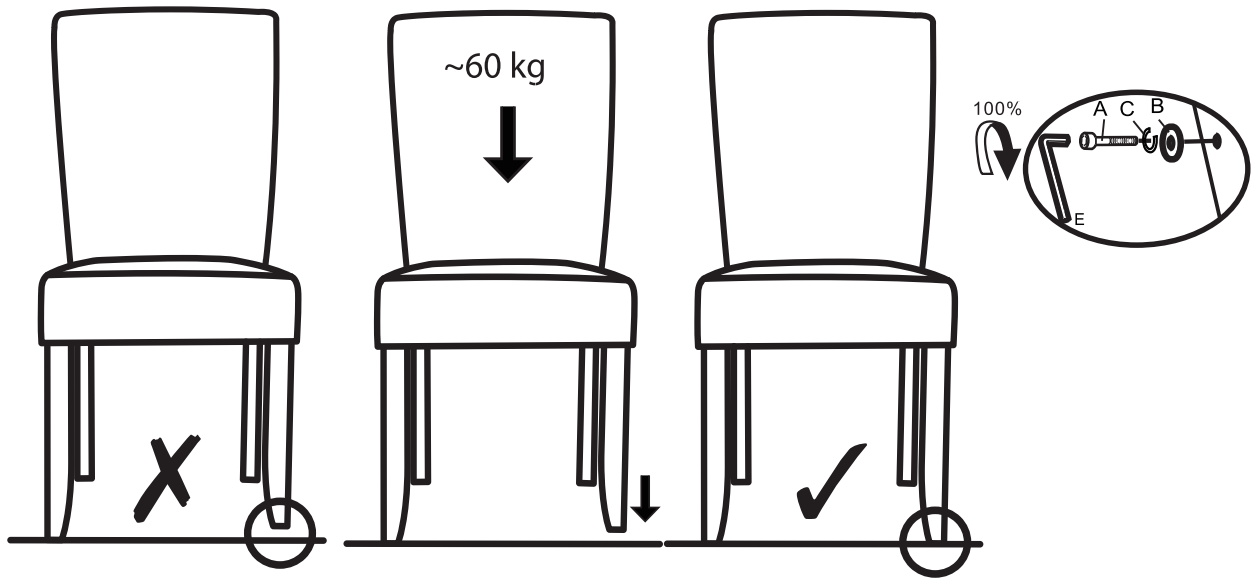
2



C		4x
A	M8x60mm	4x
B	ø8(22)mm	4x
D	6mm	1x

Put the screws in the holes and tighten approximately 90%.
Mettez les vis dans les trous et serrez-les environ à 90%.

3



Tighten all screws to 100% (do not over tighten)
Serrez toutes les vis à 100% (ne pas trop serrer)

4

