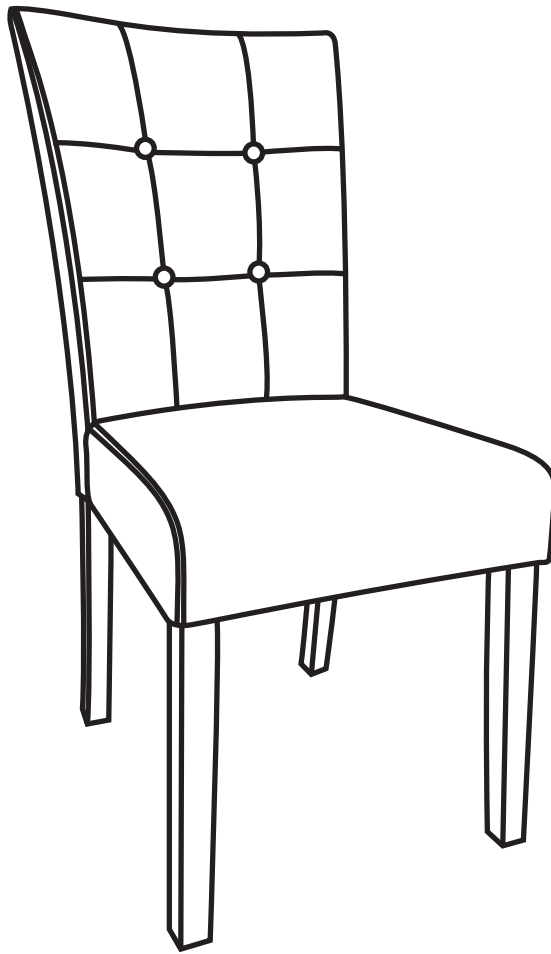
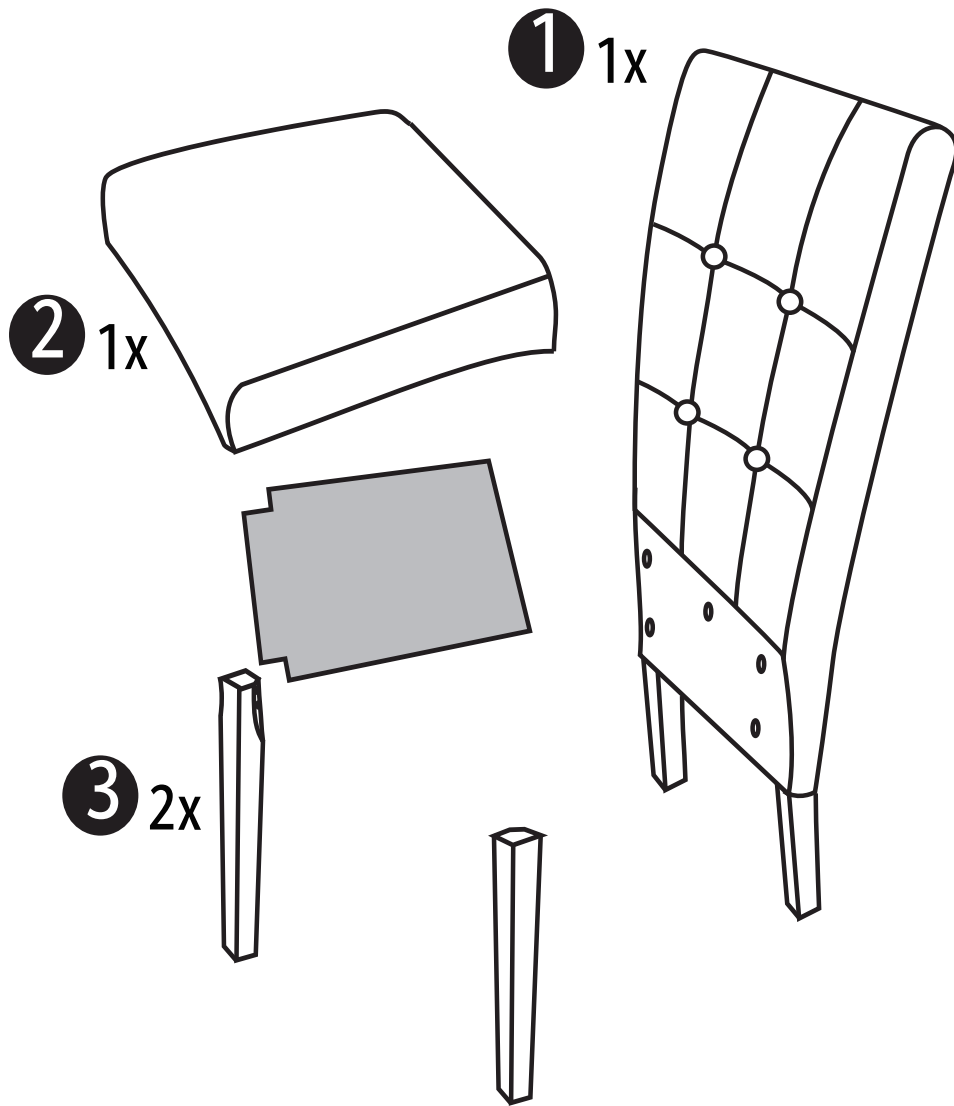
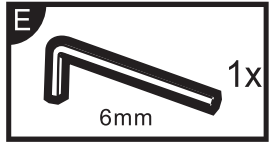
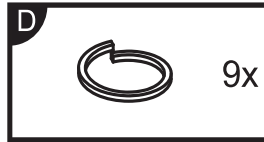
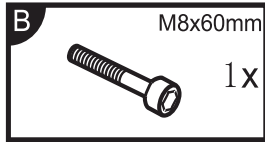
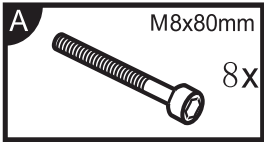
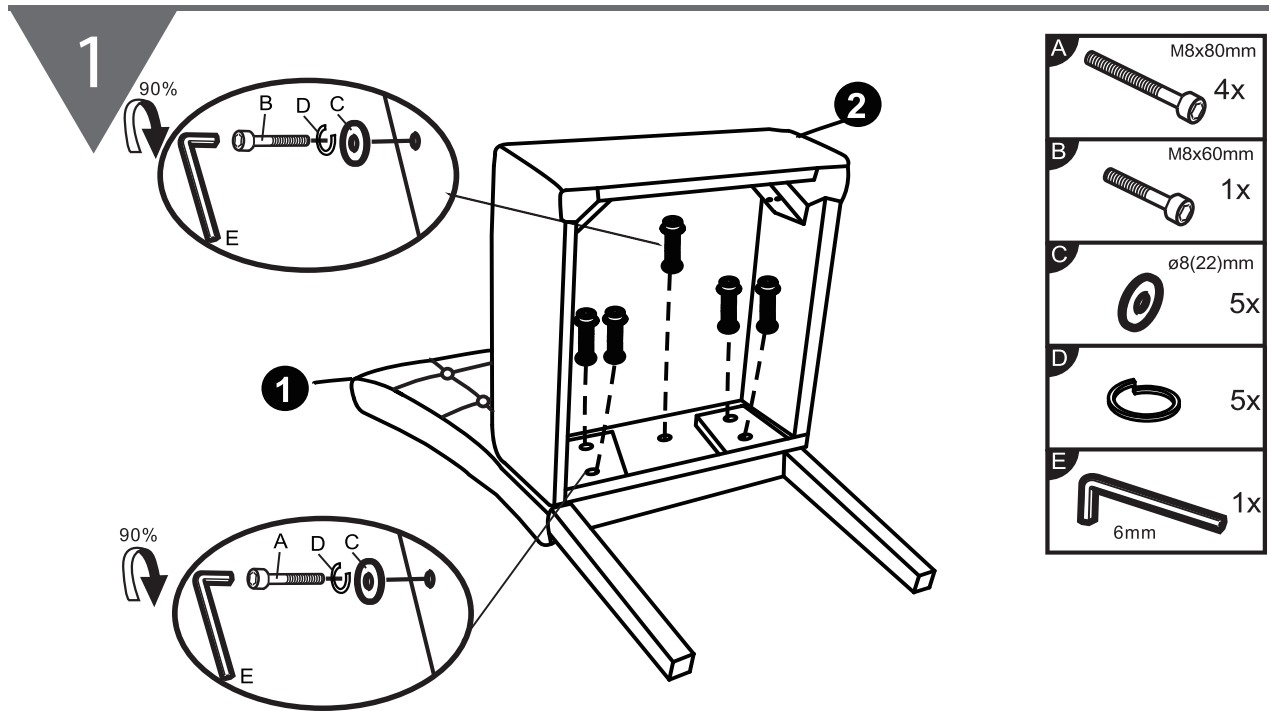


KEMI

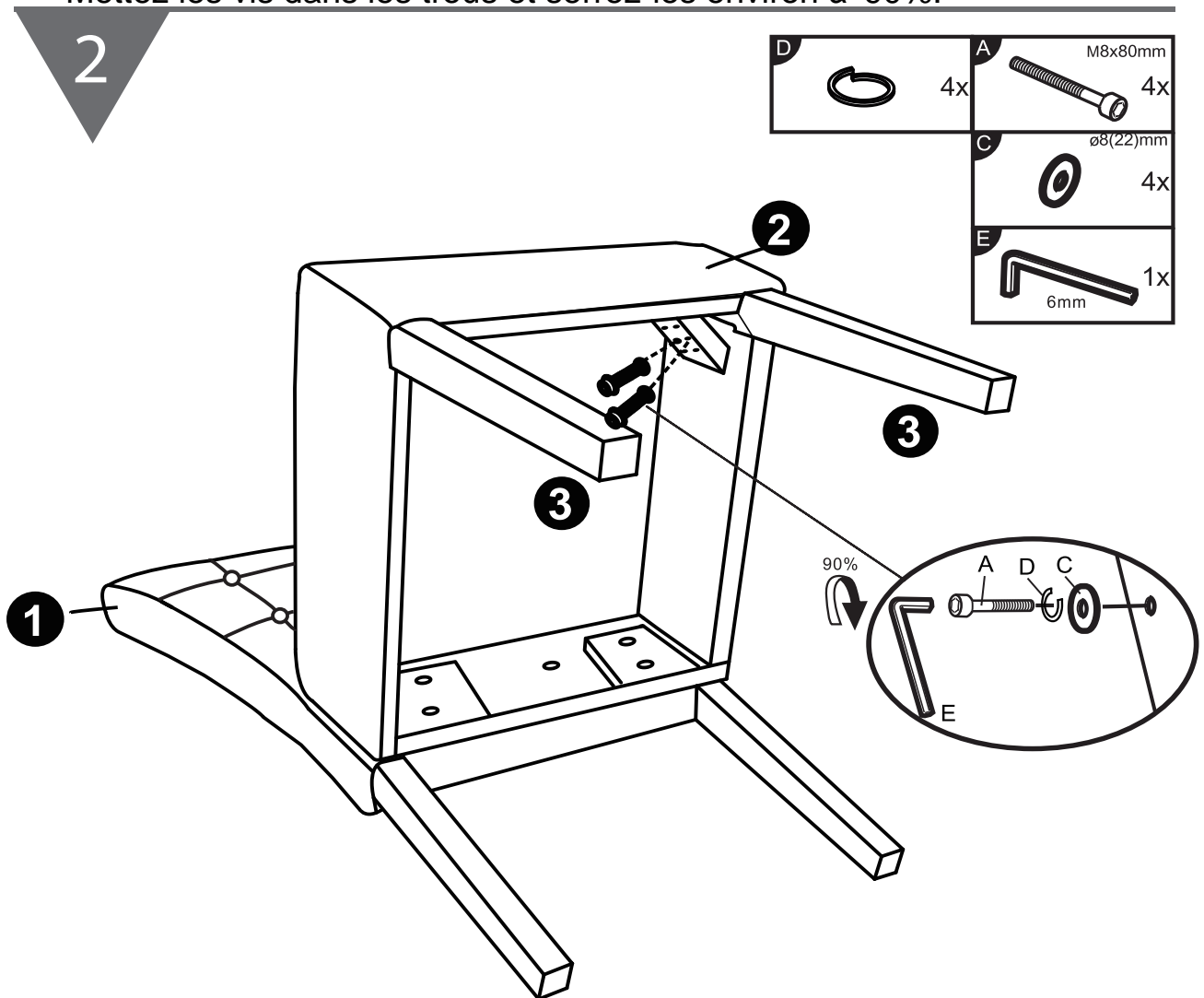


30min



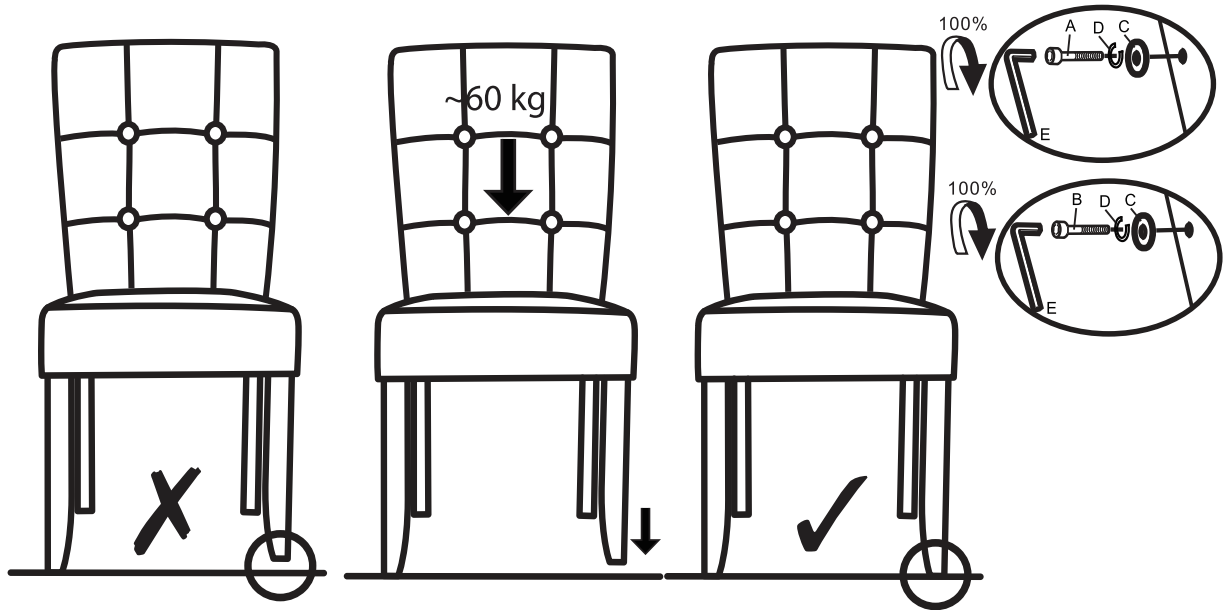


Put the screws in the holes and tighten approximately 90%.
Mettez les vis dans les trous et serrez-les environ à 90%.



Put the screws in the holes and tighten approximately 90%.
Mettez les vis dans les trous et serrez-les environ à 90%.

3



Tighten all screws to 100% (do not over tighten)
Serrez toutes les vis à 100% (ne pas trop serrer)

4

