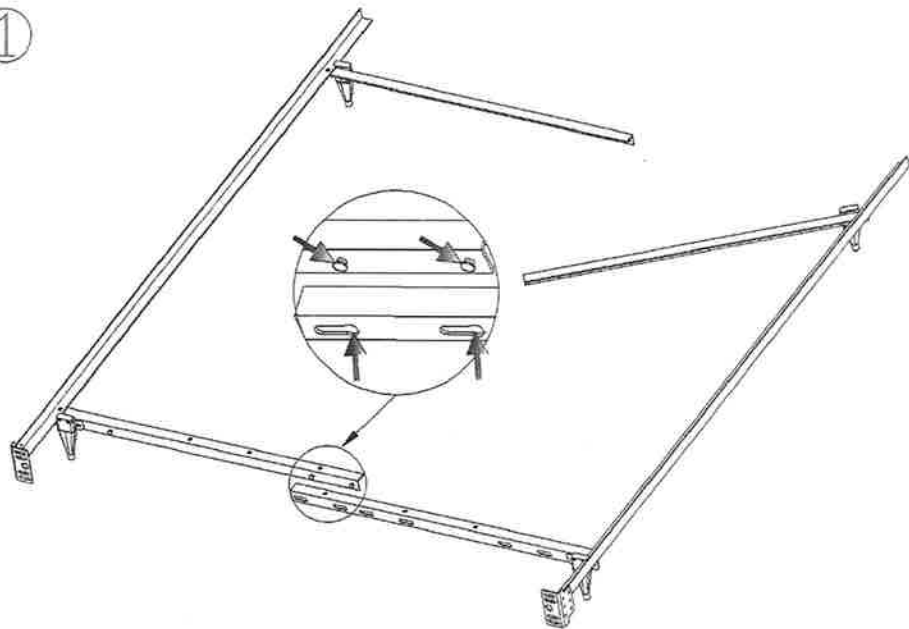


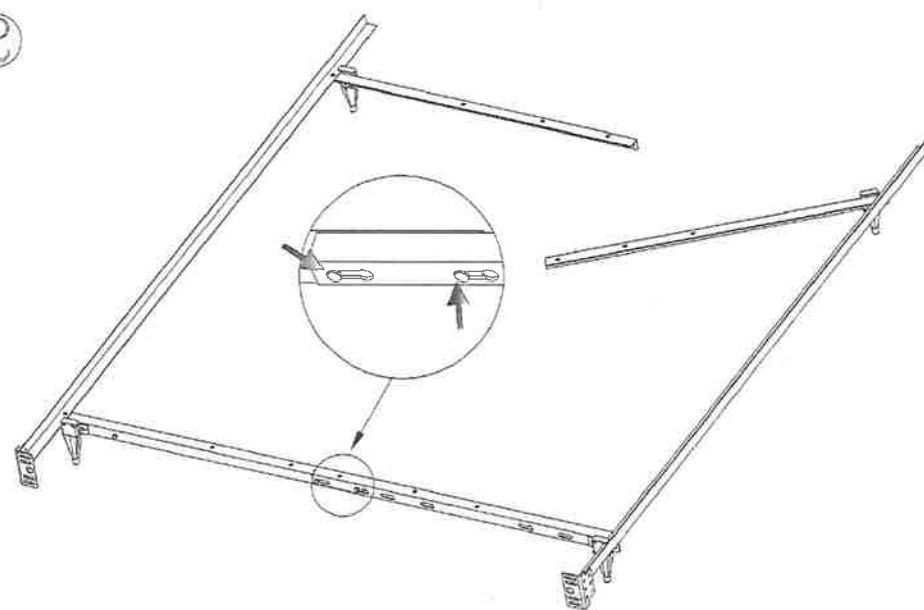
Assembly instruction T/D/Q

LES INSTRUCTIONS D'ASSEMBLAGE

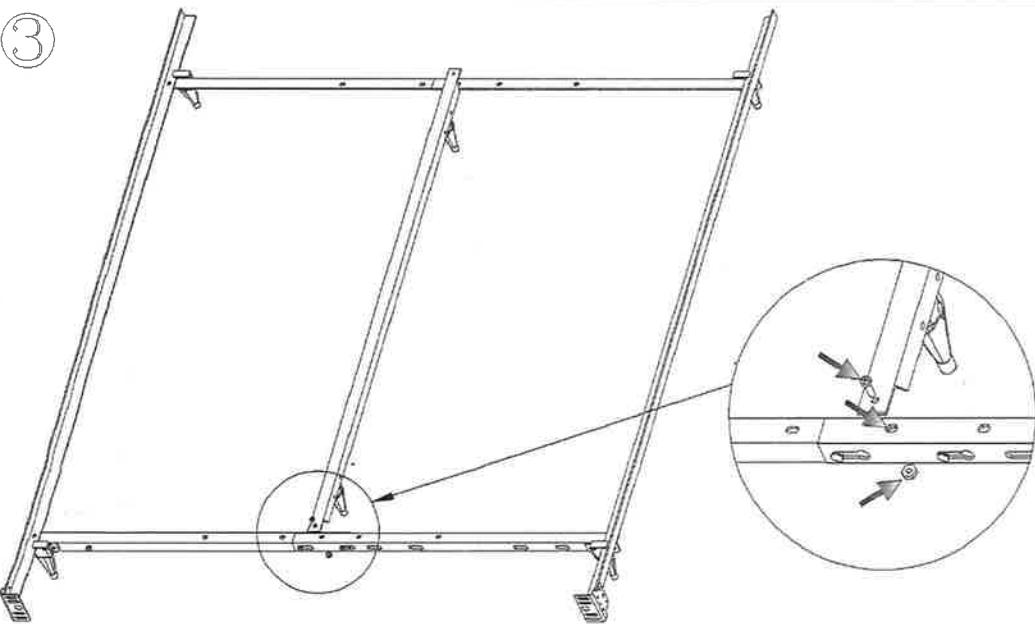
①



②



③



④

