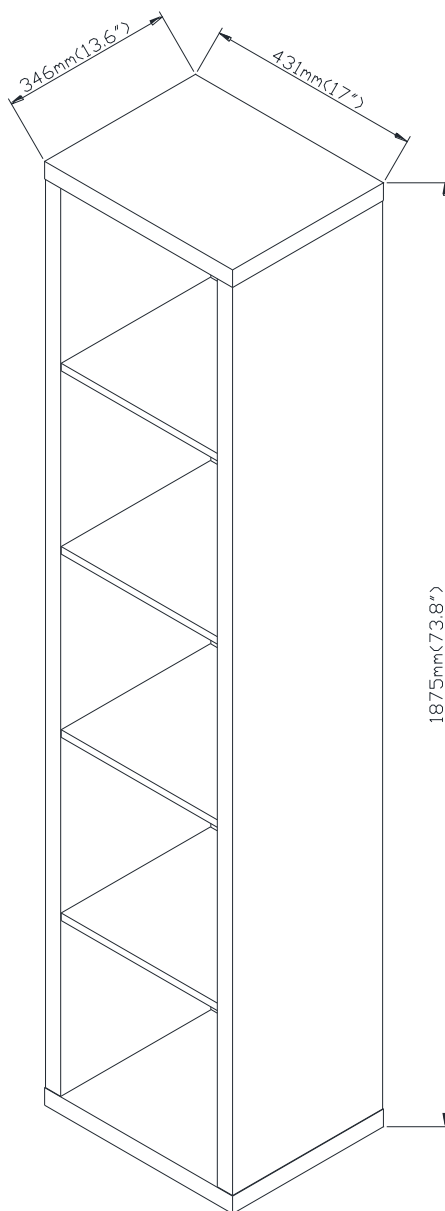


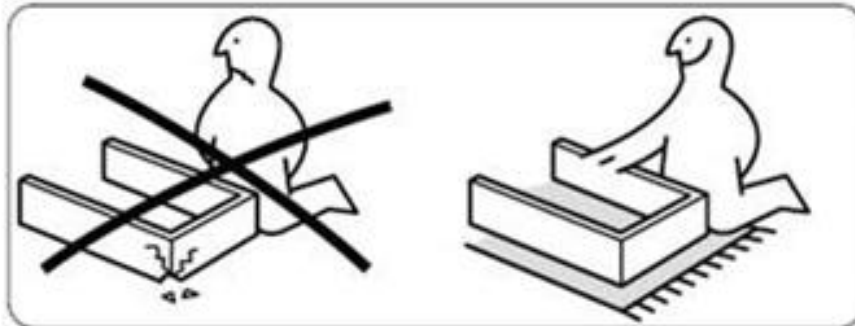
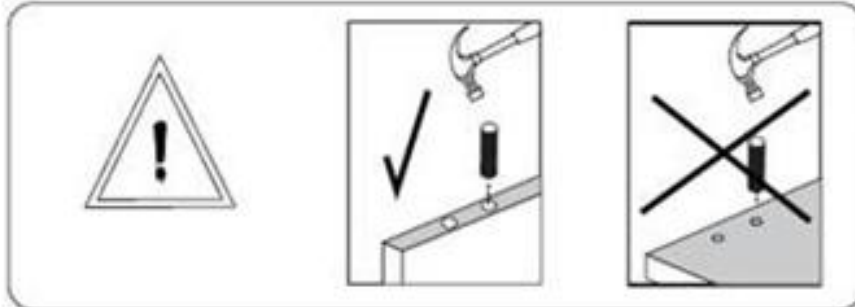
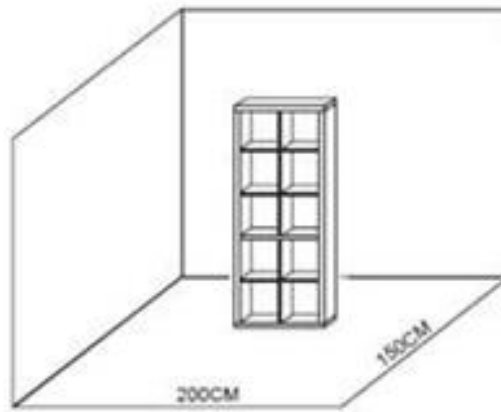
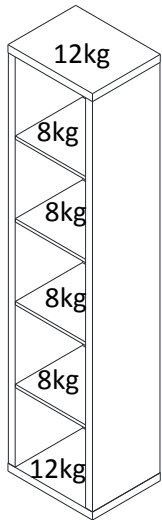
STAVANGER

712-16-1019

712-16-1023



JYSK.COM



EN: IMPORTANT INFORMATION! Please read the entire manual carefully before starting to assemble and/or using this product. Follow the manual thoroughly and keep it for further reference.

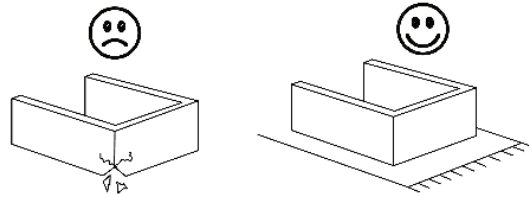
FR: INFORMATION IMPORTANTE! Veuillez lire attentivement l'intégralité du manuel avant de commencer à assembler et/ou à utiliser ce produit. Suivez attentivement le manuel et conservez-le pour référence ultérieure.

LV: SVARĪGA INFORMĀCIJA! Pirms šī izstrādājuma montāžas un/vai lietošanas uzsākšanas pilnībā izlasiet lietošanas pamācību. Stingri ievērojiet pamācības norādījumus un saglabājiet to turpmākai lietošanai.

LT: SVARBI INFORMACIJA! Prieš pradėdami montuoti gaminį ir (arba) juo naudotis, prašome atidžiai perskaityti visą vadovą. Atidžiai skaitykite vadovą ir turėkite jį su savimi, kad galėtumėte toliau vadovautis jo nuorodomis.

EE: OLULINE TEAVE! Enne kui alustate toote kokku panemist ja/või kasutamist, lugege see kasutusjuhend hoolikalt läbi. Järgige täpselt juhendis toodud juhiseid ja hoidke juhend alles.

BY(RU): ВАЖНАЯ ИНФОРМАЦИЯ! Внимательно и полностью прочитайте это руководство, прежде чем приступать к сборке или использованию этого изделия. Следуйте всем инструкциям этого руководства и сохраните его на будущее для справки.



EN: WARNING TO AVOID SCRATCHES! In order to avoid scratching, this furniture should be assembled on a soft layer - could be a rug.

FR: AVERTISSEMENT POUR ÉVITER LES ÉGRATIGNURES! Afin d'éviter les égratignures, ce meuble doit être assemblé sur une couche souple - pourrait être un tapis.

LV: BRĪDINĀJUMS PAR SKRĀPĒJUMIEM! Lai nesaskrāpētu šo izstrādājumu, veiciet montāžu uz mīkstas pamatnes, piemēram, paklāja.

LT: ĮSPĖJIMAS, KAD IŠVENGTUMĖTE ĮBRĖŽIMŲ! Šio baldo nesubraižysite, jei jį surinksite ant švelnaus paviršiaus, pavyzdžiui, kilimo.

EE: HOIATUS KRIIMUSTUSTE VÄLTIMISEKS! Kriimustuste tekkimise vältimiseks mööblile tuleb see kokku panna pehmel pinnal, nt kaltsuvaibal.

BY(RU): ПРЕДУПРЕЖДЕНИЕ ОТНОСИТЕЛЬНО ЦАРАПИН! Во избежание нанесения царапин, сборку этой мебели необходимо выполнять на мягкой поверхности, например на ковре.

EN: IMPORTANT! It is important that any product which is assembled using any kind of screw is re-tightened 2 weeks after assembly, and once every 3 months - in order to assure stability through-out the lifespan of the product.

FR: IMPORTANT! Il est important que tout produit assemblé à l'aide de tout type de vis soit resserré 2 semaines après l'assemblage, et tous les 3 mois, afin d'assurer la stabilité tout au long de la durée de vie du produit.

LV: SVARĪGI! Ir svarīgi, lai jebkuram produktam, kas tiek uzstādīts ar jebkādu skrūvju palīdzību, skrūves tiktu atkārtoti pievilktas 2 nedēļas pēc montāžas; pēc tam – reizi 3 mēnešos, tā nodrošinot stabilitāti visā izstrādājuma kalpošanas laikā.

LT: SVARBU! Bet kokį varžtais tvirtinamą gaminį 2 savaites po surinkimo bei kas 3 mėnesius reikia papildomai suveržti – taip užtikrinamas naudojamo gaminio stabilumas.

EE: TÄHTIS! Oluline on, et toote kruvisid pingutatakse 2 nädalat pärast kokkupanekut ja seejärel iga 3 kuu järel, et tagada stabiilsus kogu toote eluea jooksul.

BY(RU): ВАЖНО! В любом изделии, собранном с использованием винтов любого типа, необходимо через 2 недели после сборки и в дальнейшем каждые 3 месяца подтягивать винты, чтобы обеспечить прочность изделия в течение срока эксплуатации.

EN: GENERAL INSTRUCTION FOR FURNITURE MADE OF WOOD OR WOOD COMPOSITES SUCH AS MELAMINE, LAMINATE OR VENEER SURFACES! Wipe clean with a damp cloth. Use only water or a gentle detergent. Wipe dry with a clean cloth.

FR: INSTRUCTIONS GÉNÉRALES POUR LES MEUBLES EN BOIS OU EN COMPOSITES DE BOIS, TELLES QUE DES SURFACES EN MÉLAMINE, EN STRATIFIÉ OU EN PLACAGE! Essuyer avec un chiffon humide. Utilisez uniquement de l'eau ou un détergent doux. Séchez avec un chiffon propre.

LV: VISPĀRĒJI NORĀDĪJUMI MĒBELĒM NO KOKA VAI KOKSNES KOMPOZĪTIEM, PIEMĒRAM, MELAMĪNA, LAMINĀTA VAI FINIERA VIRSMĀM! Noslaukiet ar mitru drānu. Lietojiet tikai ūdeni vai maigu mazgāšanas līdzekli. Nosusiniet ar tīru drānu.

LT: BALDŲ IŠ MEDIENOS AR MEDIENOS KOMPOZITO, DENGTO MELAMINU, LAMINATU AR PLONU FANEROS SLUOKSNIU, BENDRIEJI VALYMO NURODYMAI! Valykite drėgnu skudurėliu. Naudokite tik vandenį arba švelnų valiklį. Nusausinkite švari skudurėliu.

EE: PUIDUST VÕI MITMEKIHILISEST PUIDUST, NAGU MELAMIINIST, LAMINAADIST VÕI VINEERIST MÕÖBLI ÜLDJUHISED! Kasutage puhastamiseks niisket lappi. Kasutage ainult vett või õrnatoimelist puhastusvahendit. Pühkige puhta lapiga kuivaks.

BY(RU): ОБЩИЕ УКАЗАНИЯ ОТНОСИТЕЛЬНО МЕБЕЛИ, ИЗГОТОВЛЕННОЙ ИЗ ДЕРЕВА ИЛИ ДРЕВЕСНЫХ КОМПОЗИЦИОННЫХ МАТЕРИАЛОВ, ТАКИХ КАК МЕЛАМИН, ЛАМИНАТ ИЛИ ШПОН! Очистите изделие чистой влажной тканью. Используйте мягкодействующее моющее средство. Вытрите досуха чистой тряпкой.

EN: ANTI-TOPPLE WARNING!

This product has to be permanently fixed to the wall with the bracket(s) included, to avoid fatal injuries in case it topples over. For advice on suitable screws and wall plugs, please contact your local hardware store.

FR: AVERTISSEMENT ANTI-BASCULEMENT!

Ce produit doit être fixé de manière permanente au mur avec le ou les supports inclus pour éviter les blessures mortelles en cas de renversement. Pour obtenir des conseils sur les vis et les ancrages appropriés, veuillez contacter votre quincaillerie locale.

LV: BRĪDINĀJUMS PAR APGĀŠANOS!

Šis produkts ir jāpiestiprina pie sienas ar komplektā iekļauto (-ajiem) stiprinājumu (-iem), lai novērstu nāvējošu savainojumu risku, tam apgāžoties. Informāciju par to, kādas skrūves un dībeļi piemēroti Jūsu sienai, jautājiet saimniecības preču vai būvizstrādājumu veikalā.

LT: ĮSPĖJIMAS DĖL NUVERTIMO!

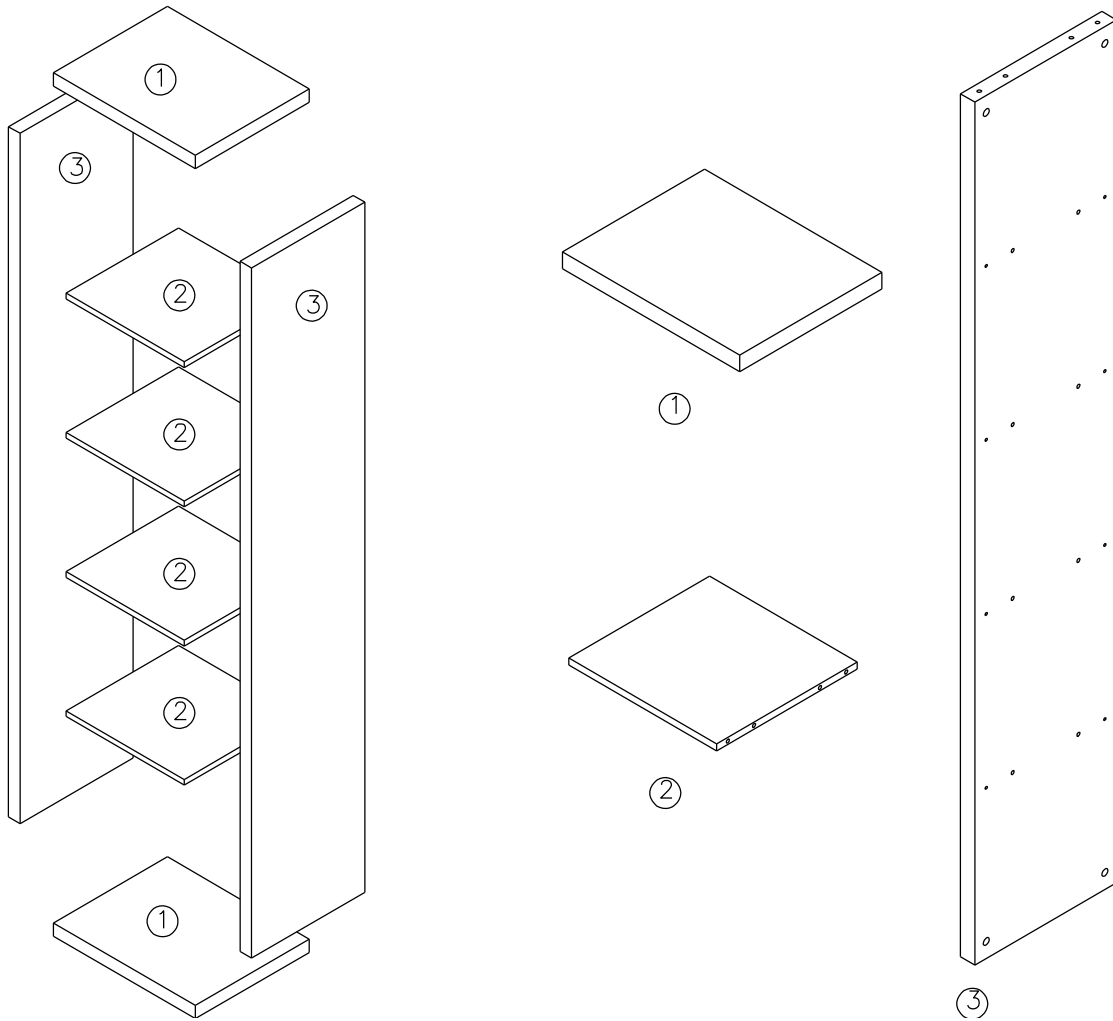
Šį gaminį būtina tinkamai pritvirtinti prie sienos naudojant pridėtas (-ą) gembes (-ę), kad išvengtumėte mirtino sužalojimo jam nuvirtus. Vietinės ūkinių prekių parduotuvės darbuotojai patars, kokius varžtus ir sienos kištukus reiktų rinktis.

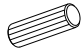
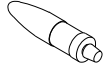


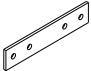



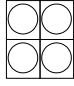
EE: ÜMBERKUKKUMISOHT!

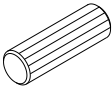
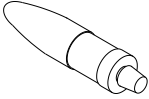
See toode tuleb kaasasoleva(te) kronsteini(de) abil püsivalt seina külge kinnitada, et vältida mahakukkumisest tuleneda võivaid eluohtlikke vigastusi. Teavet sobivate kruvide ja tüüblite kohta saate kohalikust tööriistakauplustest.

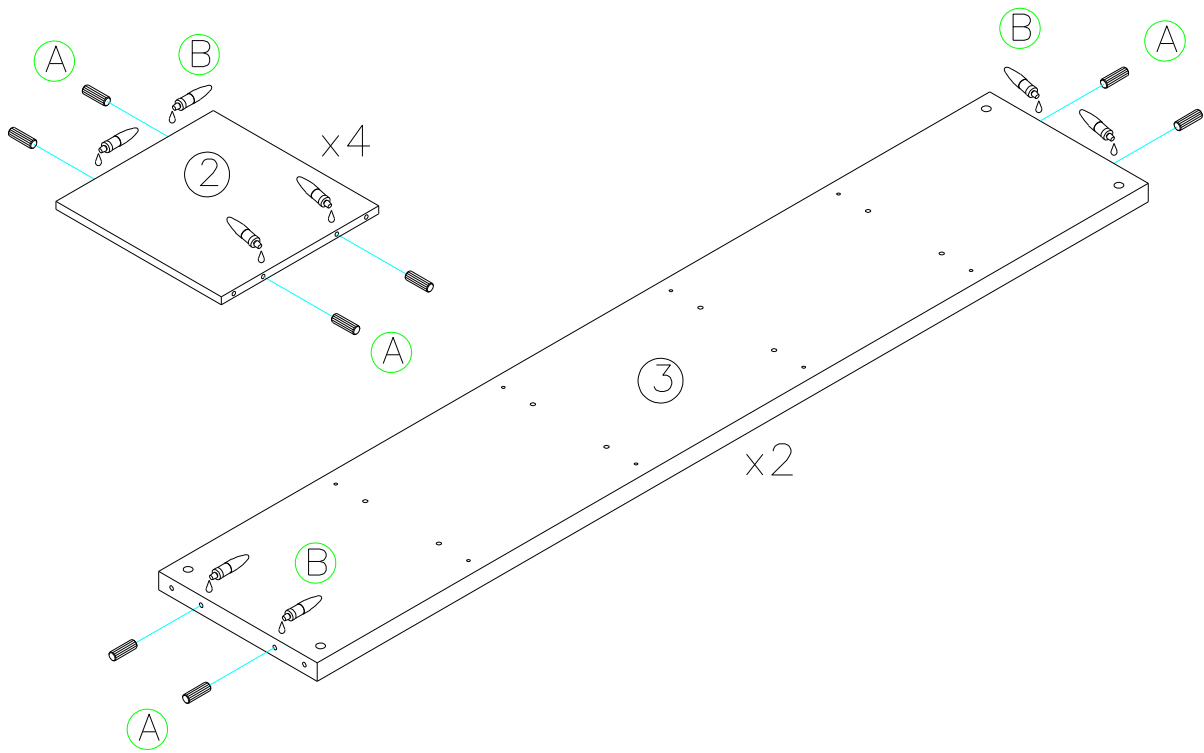
BY(RU): ПРЕДУПРЕЖДЕНИЕ ОБ ОПРОКИДЫВАНИИ!

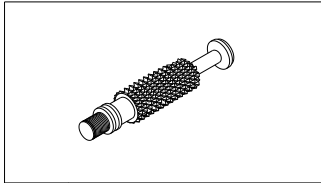
Это изделие должно быть постоянно закреплено на стене прилагаемым кронштейном или кронштейнами во избежание смертельных травм в случае опрокидывания изделия. Шурупы и дюбели для крепления к стене конкретного типа можно найти в строительном или хозяйственном магазине.



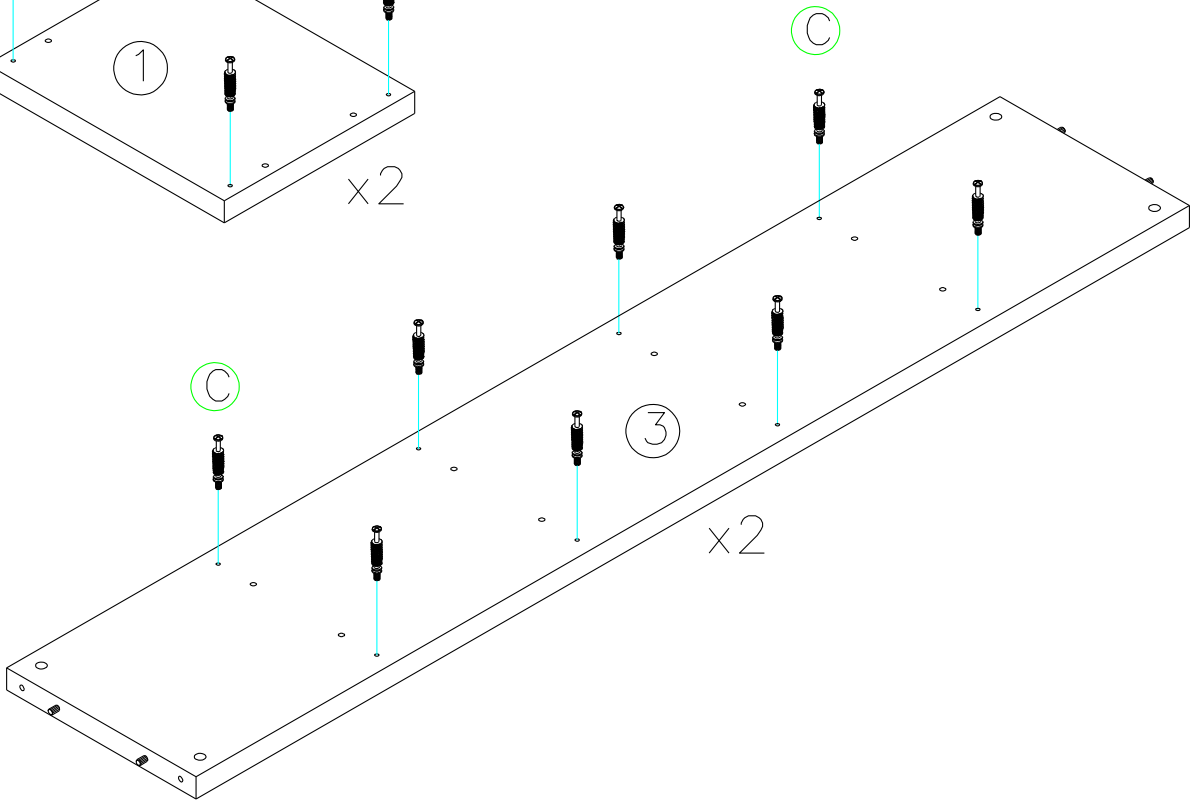
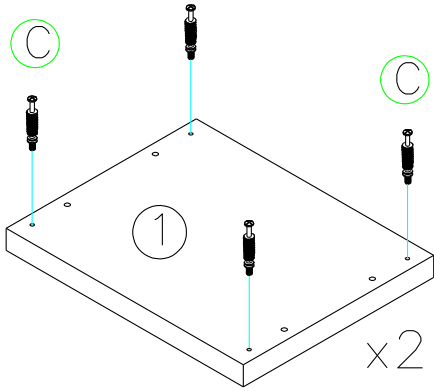
 Ø8x25		 M6x45mm	 Ø15x12	
Ax24	Bx2	Cx24	Dx24	
 78x17mm	 17mm		 19mm	
Ex2	Fx4	Gx2	Hx2	Kx8

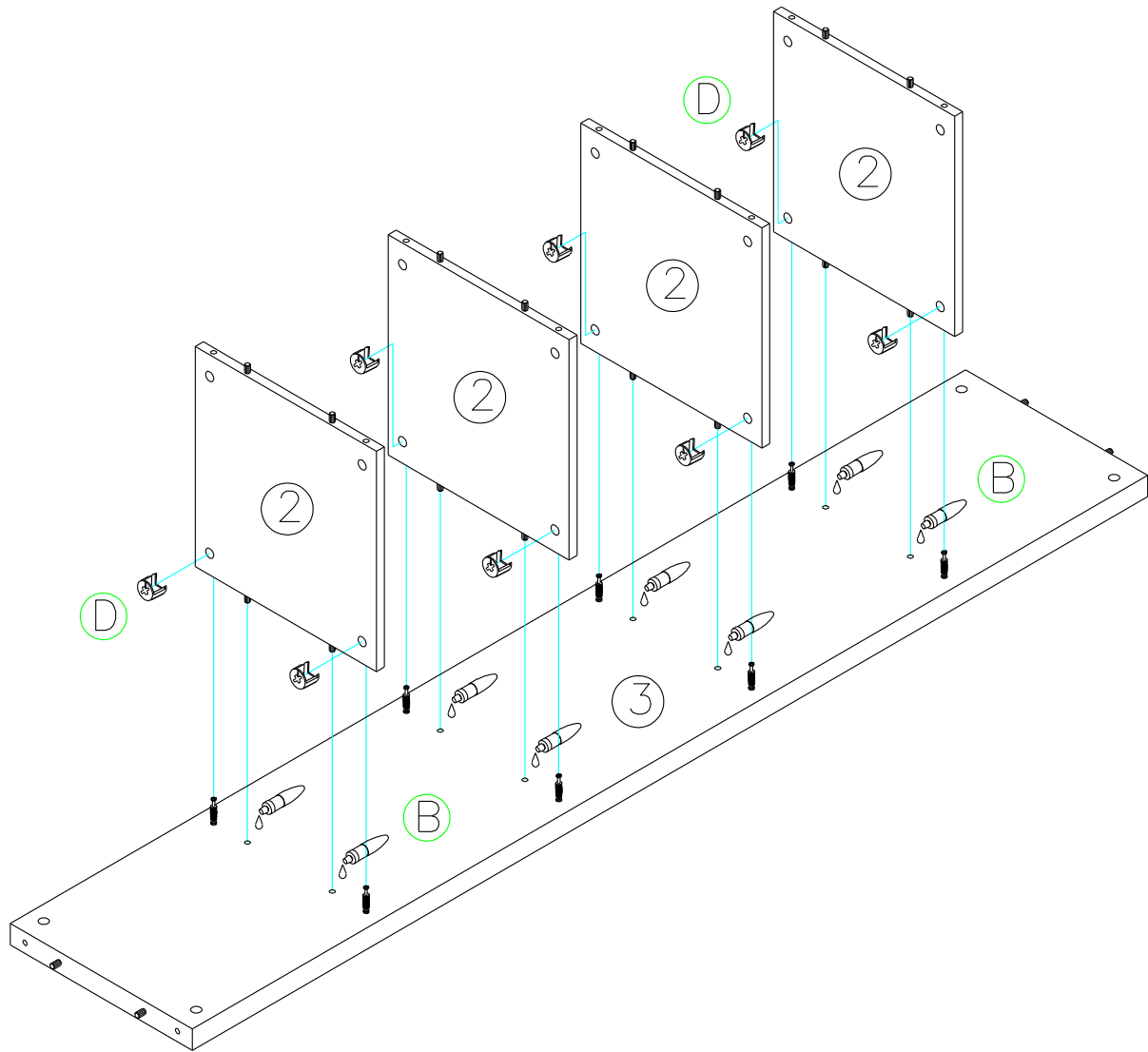
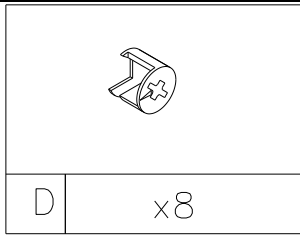
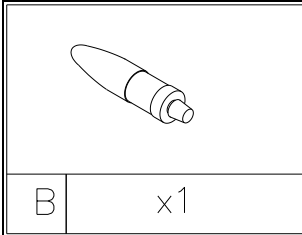
	
A	B
x24	x1

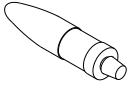



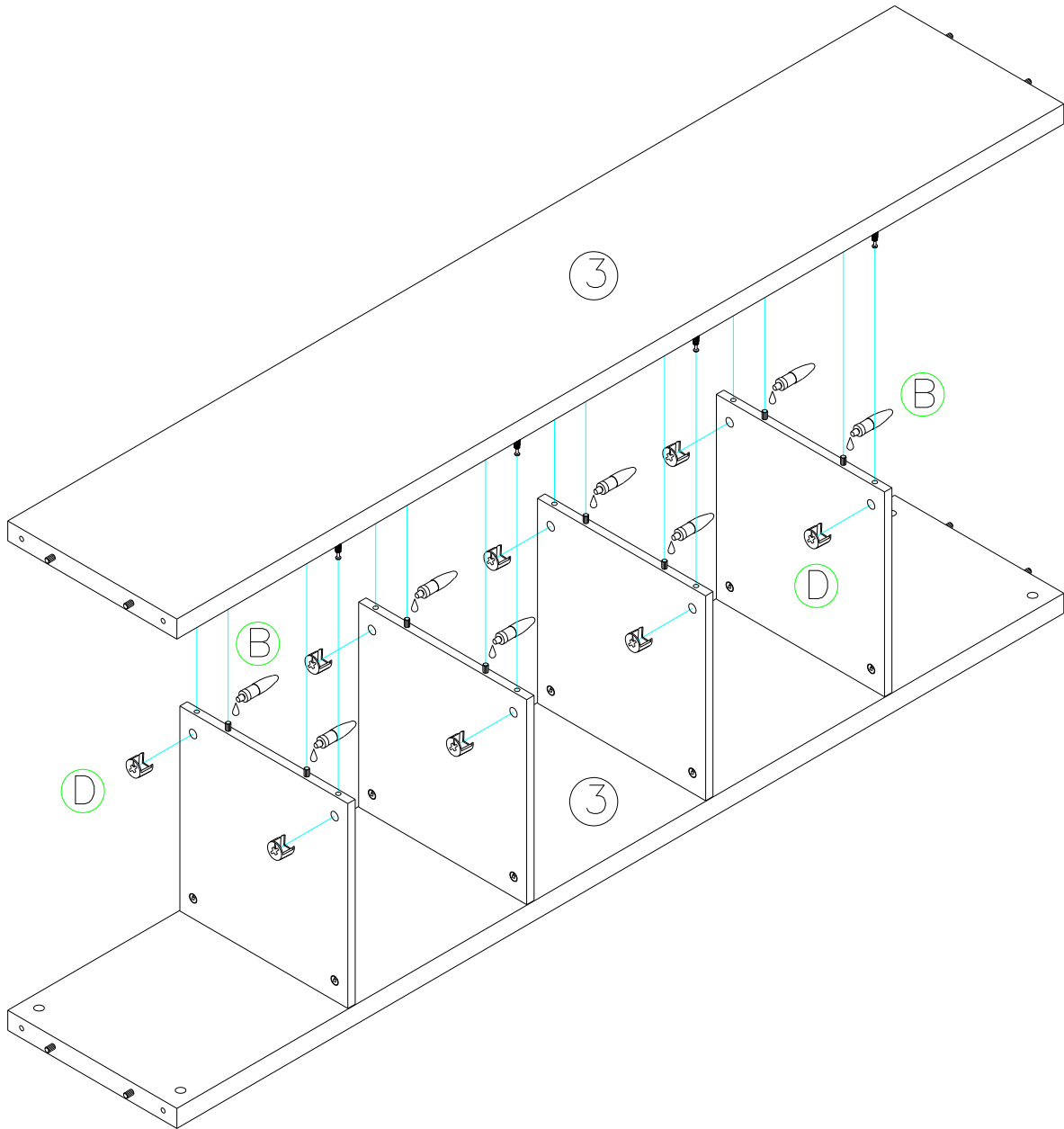


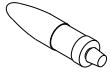

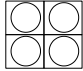
C	x24
---	-----

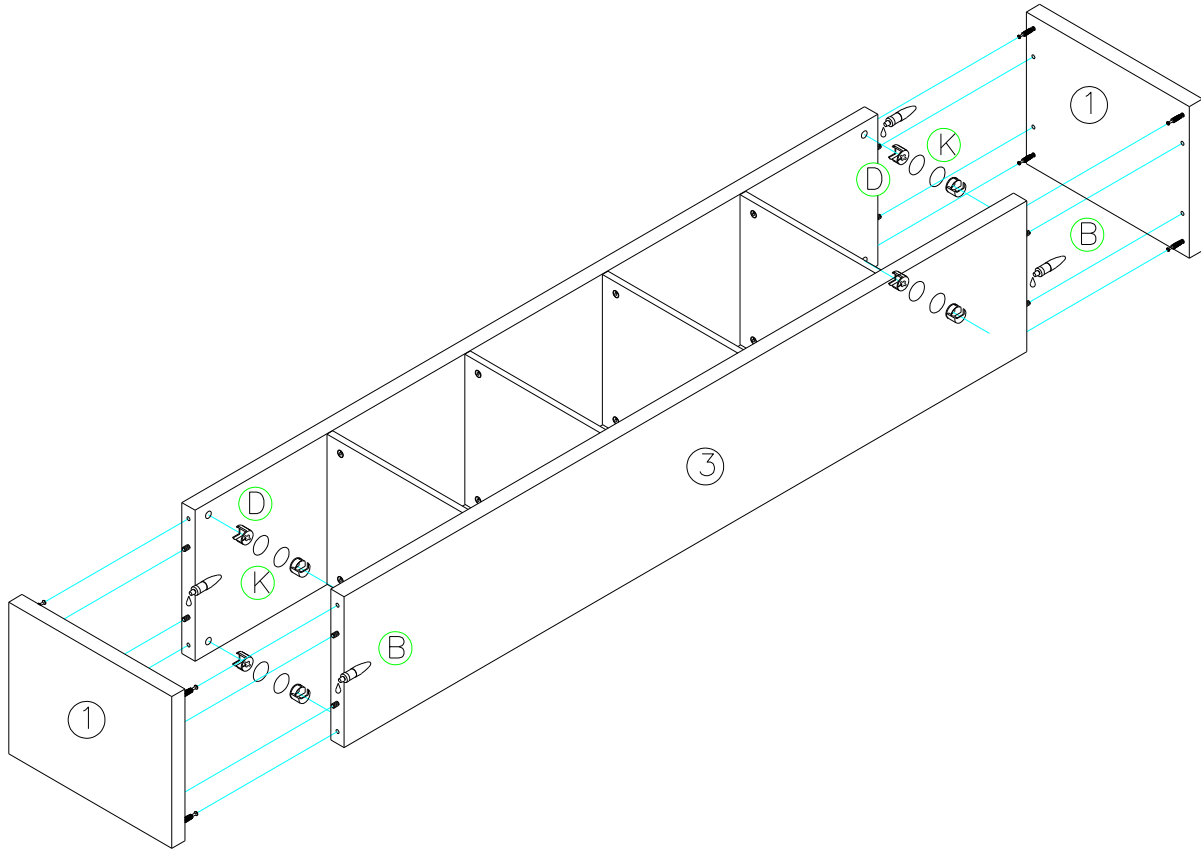


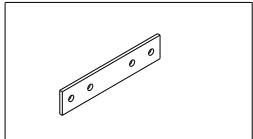


			
B	x1	D	x8



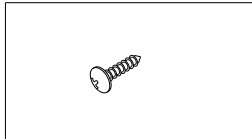
		
B	D	K
x1	x8	x8





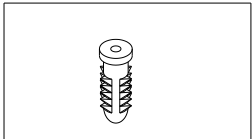
E

x2



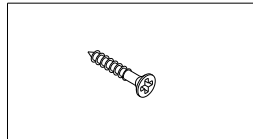
F

x8



G

x2



H

x2

