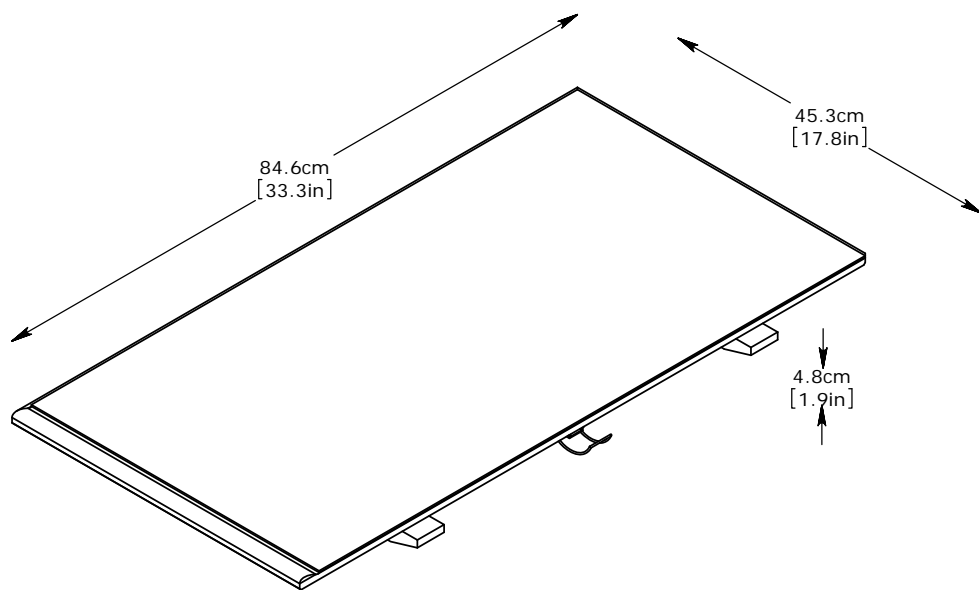


WIEN

709-187-1019



**DE: WICHTIGE INFORMATION!**

Bitte lesen Sie die gesamte Anleitung vor Beginn der Montage und/oder Verwendung des Produktes sorgfältig durch. Folgen Sie genau den Anweisungen der Anleitung und bewahren Sie diese für einen eventuellen späteren Gebrauch auf.

**GB: IMPORTANT INFORMATION!**

Please read the entire manual carefully before starting to assemble and/or using this product. Follow the manual thoroughly and keep it for further reference.

**FR: INFORMATION IMPORTANTE !**

Veuillez lire attentivement l'ensemble de la notice avant le montage ou l'utilisation de l'article. Suivez exactement les instructions de la notice et conservez-la pour pouvoir la consulter au besoin.

**IT: INFORMAZIONE IMPORTANTE!**

Si prega di leggere attentamente il presente manuale prima di procedere al montaggio e/o all'utilizzo dell'articolo. Si prega di seguire con esattezza le indicazioni riportate sul manuale e di conservarlo per consultazioni future.

**ES: INFORMACIÓN IMPORTANTE!**

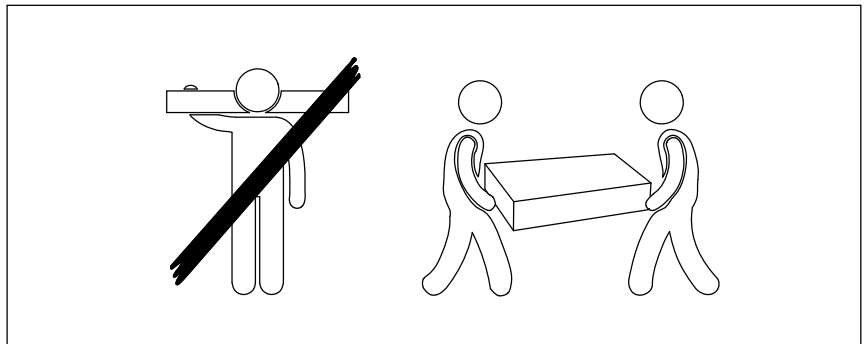
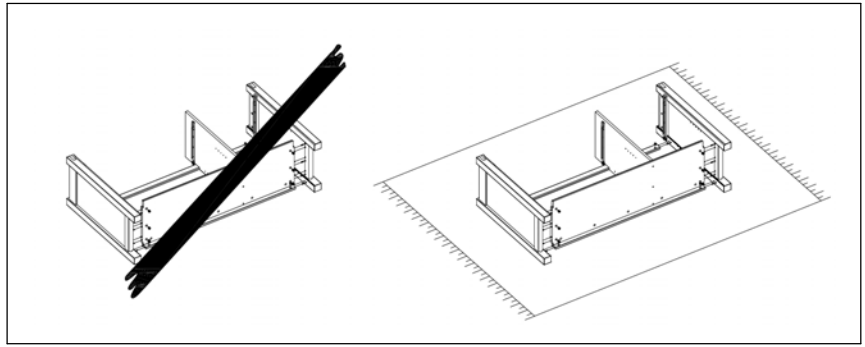
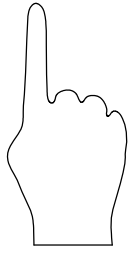
Lea detenidamente todo el manual antes de comenzar a montar y/o a usar este producto. Siga minuciosamente las indicaciones del manual y consérvelo para poder consultarlo en el futuro.

**CAT: INFORMACIÓ IMPORTANT!**

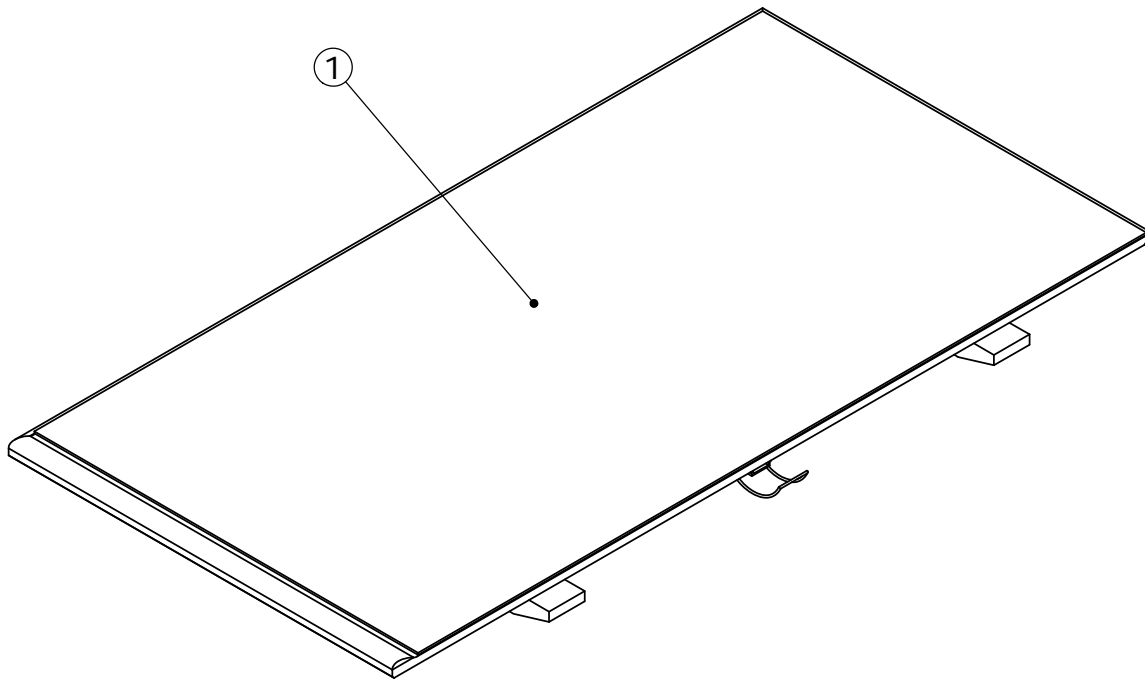
Llegiu detingudament tot el manual abans de començar a muntar i/o a usar aquest producte. Seguiu minuciosament les indicacions del manual i conserveu-lo per poder consultar-lo en el futur.

**PT: INFORMAÇÃO IMPORTANTE**

Leia atentamente todo o manual antes do início da montagem e/ou da utilização do produto. Siga exatamente as instruções do manual e conserve-o para uma futura utilização.



①	32639747	1	848x458x47.5



1

