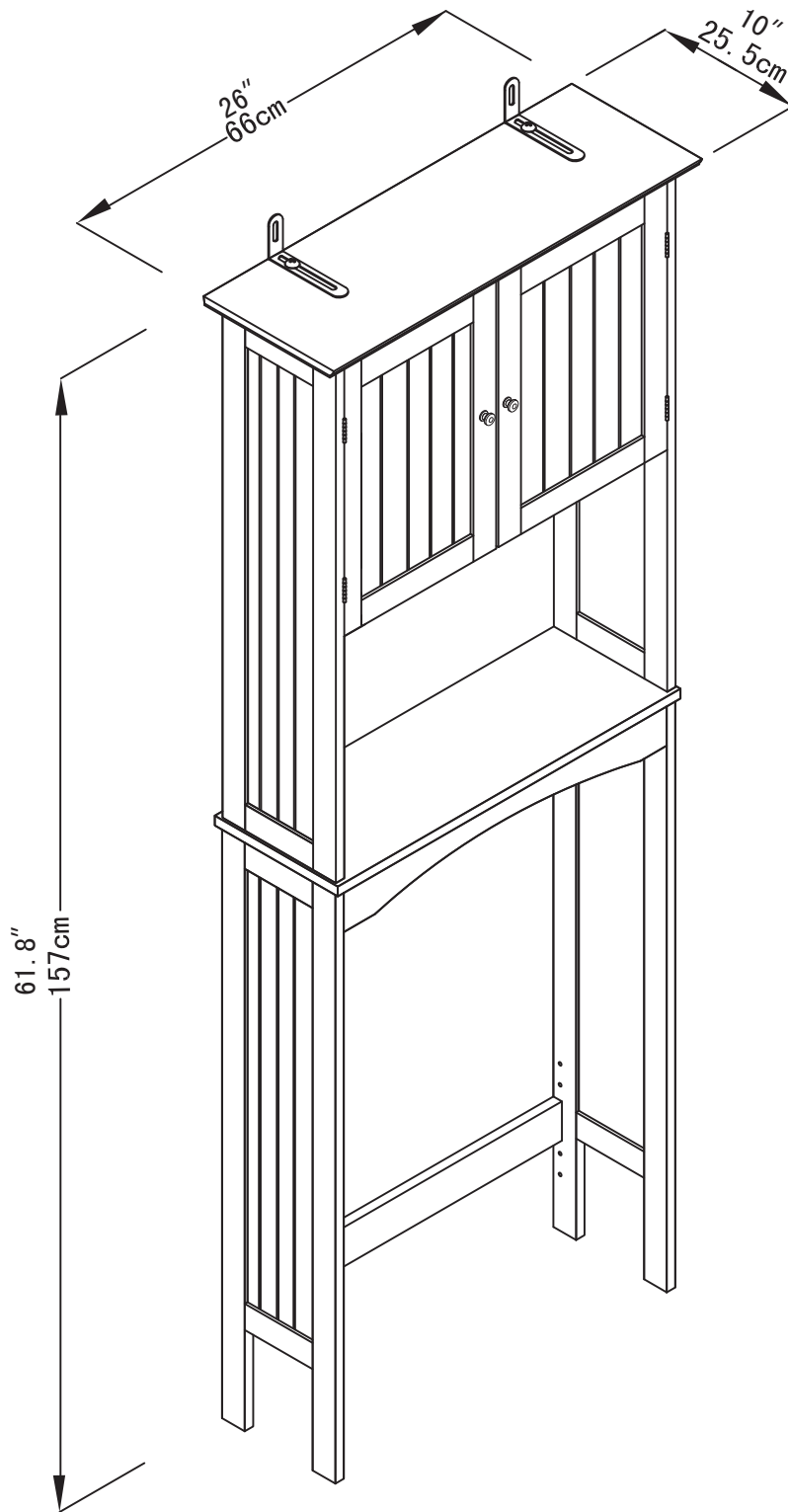
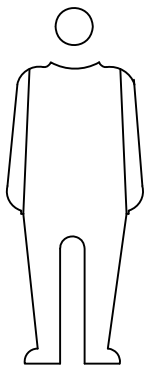


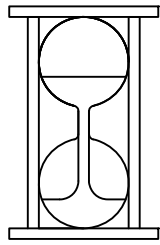
TROSA

706-16-1003

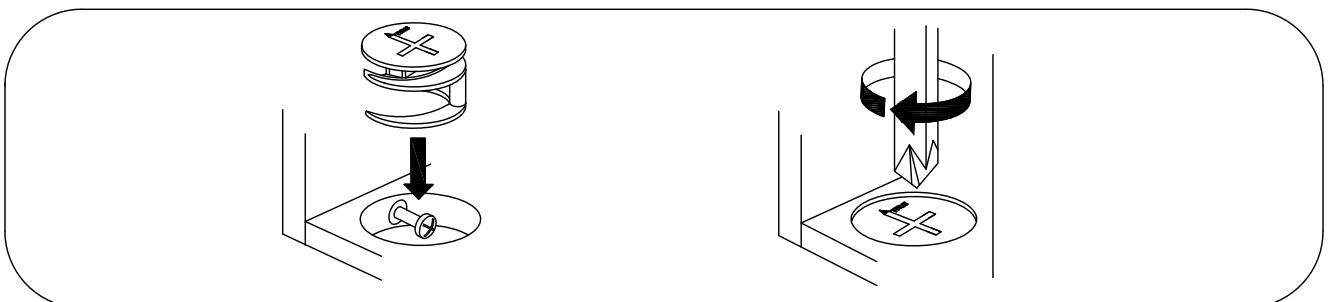
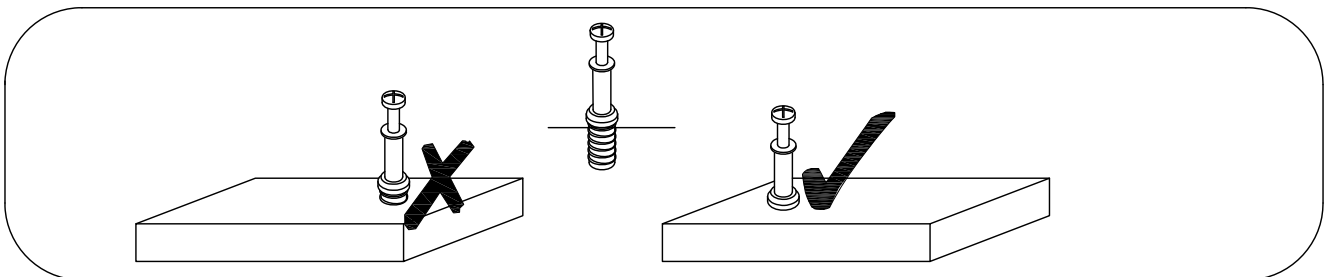
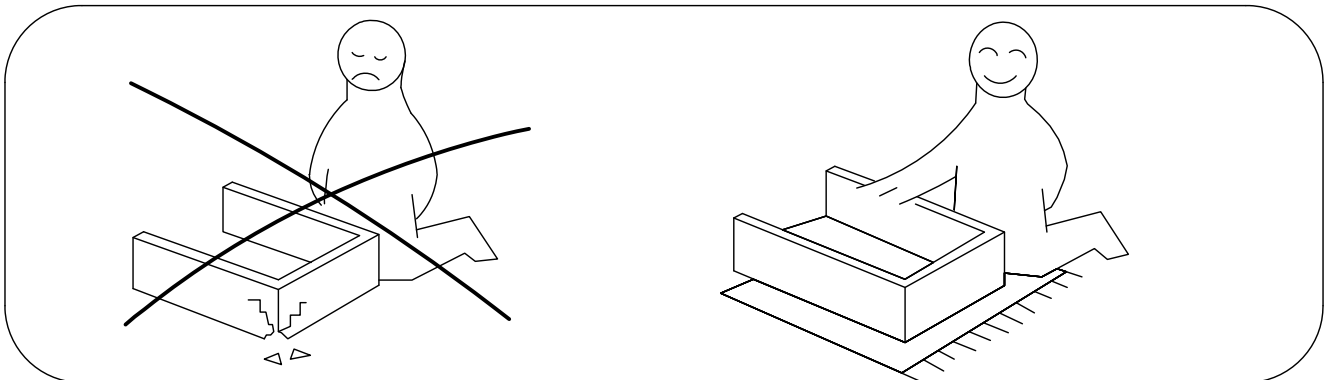
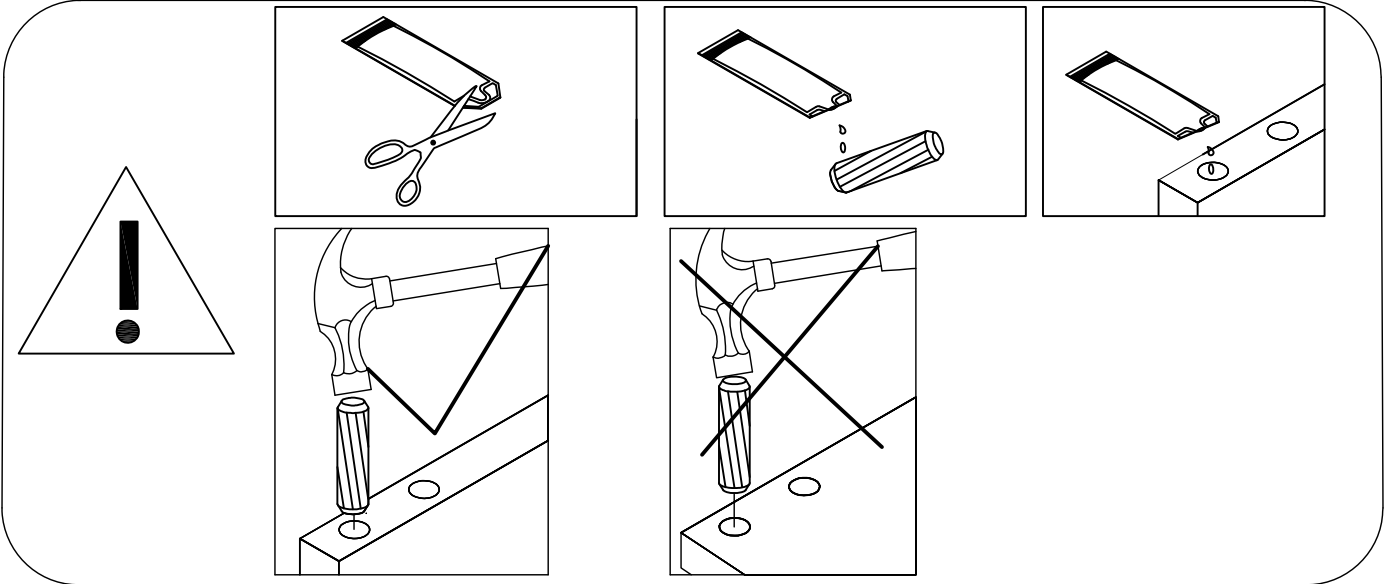
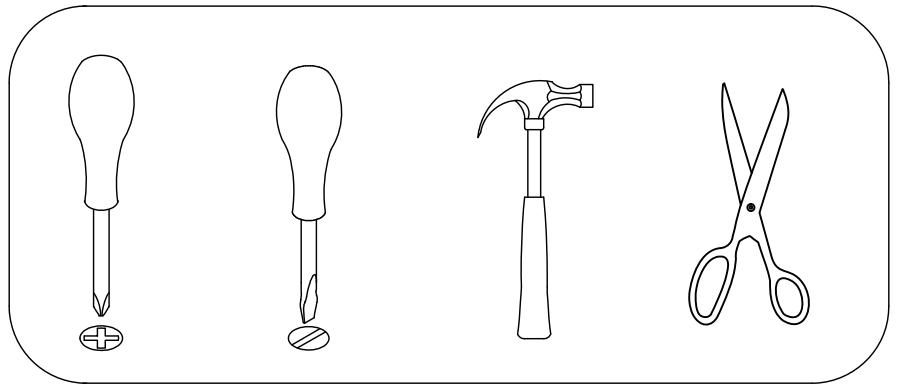


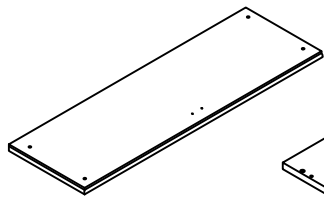


X2

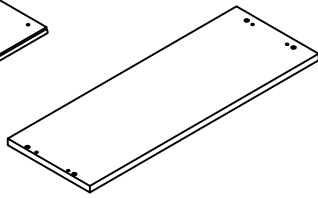


60 min

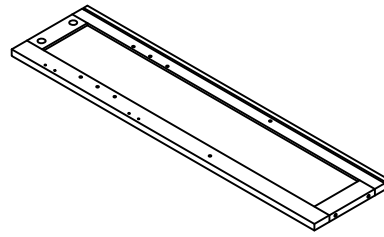




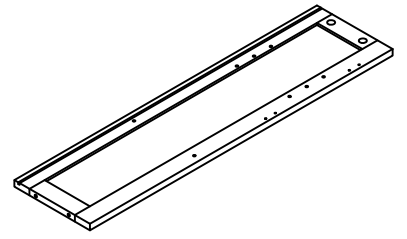
① X1



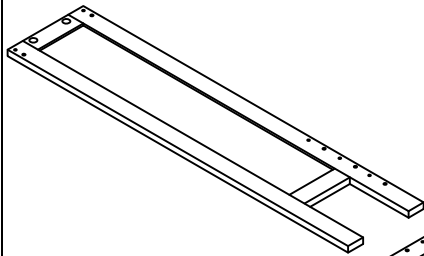
② X1



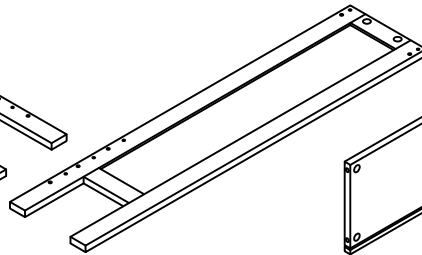
③ X1



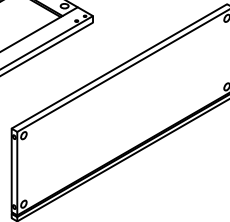
④ X1



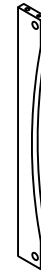
⑤ X1



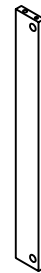
⑥ X1



⑦ X1



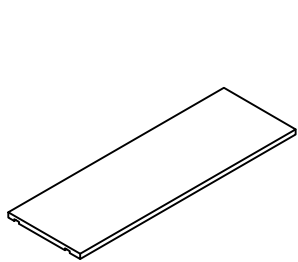
⑧ X1



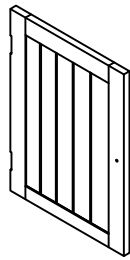
⑨ X1



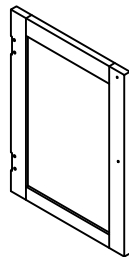
⑩ X1



⑪ X1



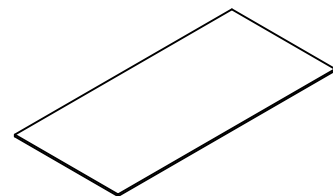
⑫ X1



⑬ X1






















⑭ X2



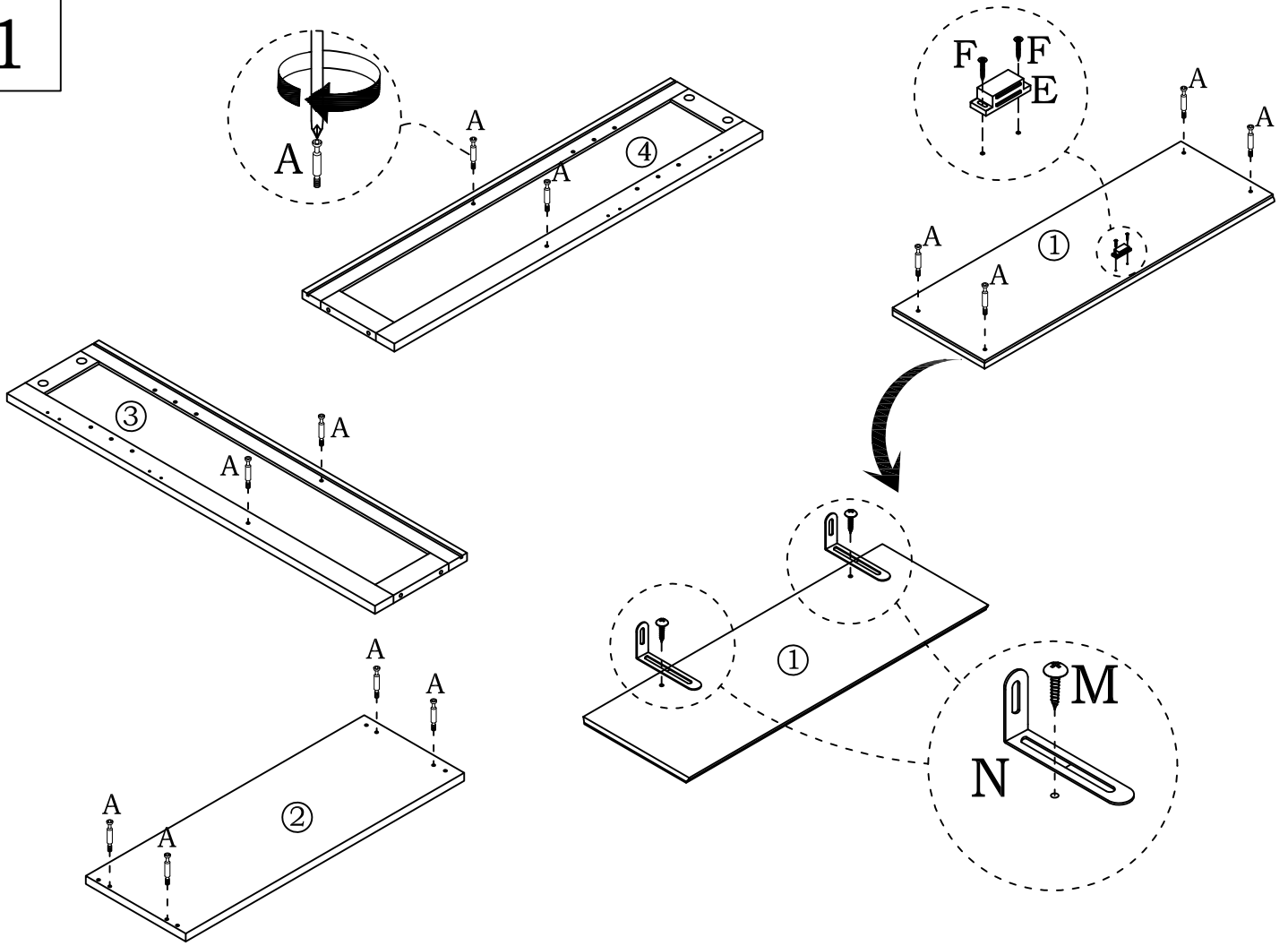
⑮ X1



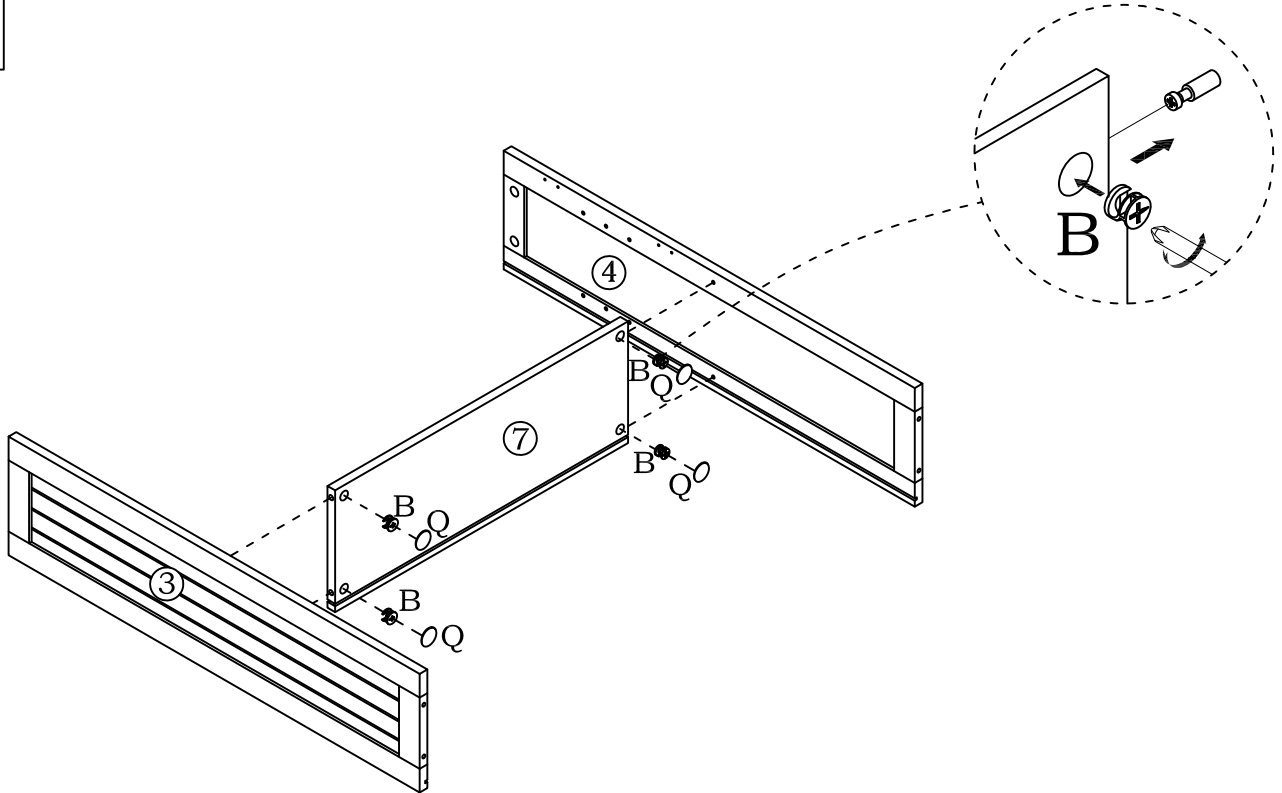
⑯ X1

 M6x35mm Ax20	 M15x10mm Bx20	 M6x30mm Cx4	 M4x40mm Dx4	 Ex1	 M3x14mm Fx14	 M5x25mm Gx4	 Hx4	 M3x12mm Ix18
 Jx2	 Kx2	 M4x18mm Lx2	 M4x12mm Mx2	 Nx2	 M4x35mm Ox2	 Px2	 Qx12	 Rx12
 Sx1								

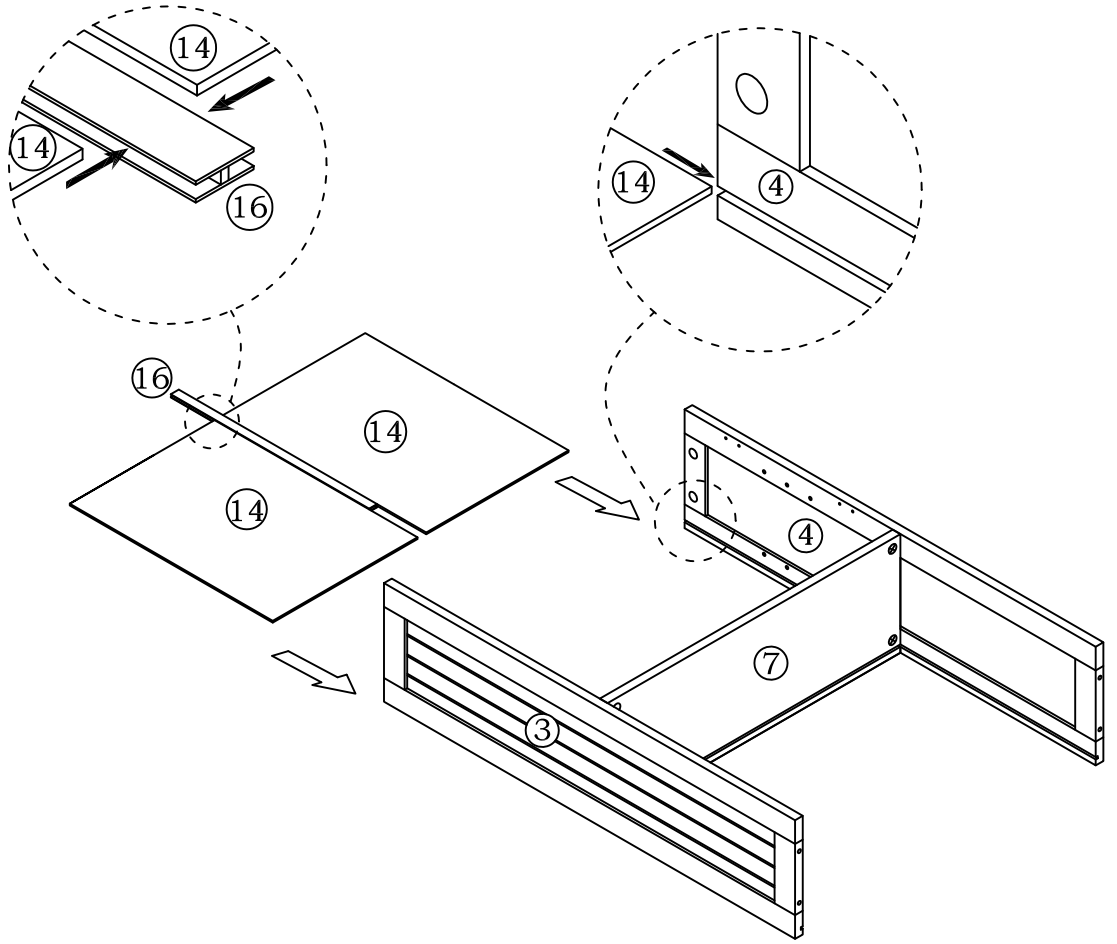
1



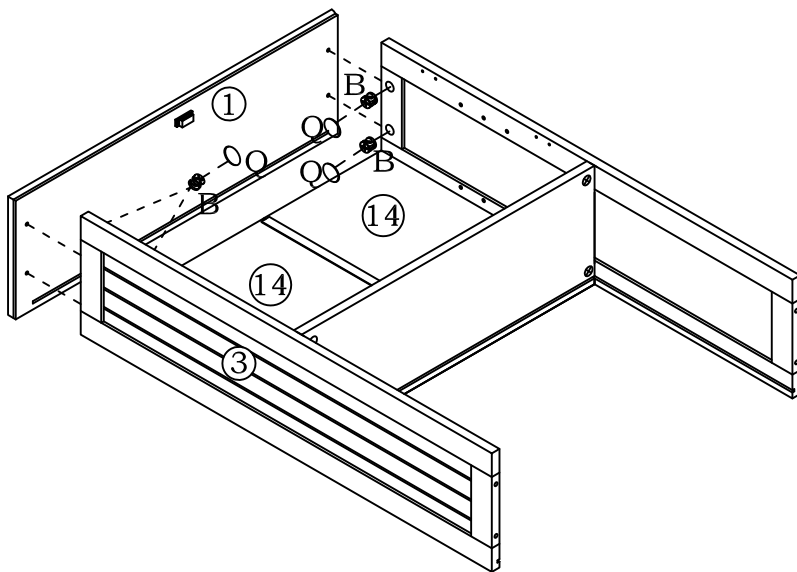
2



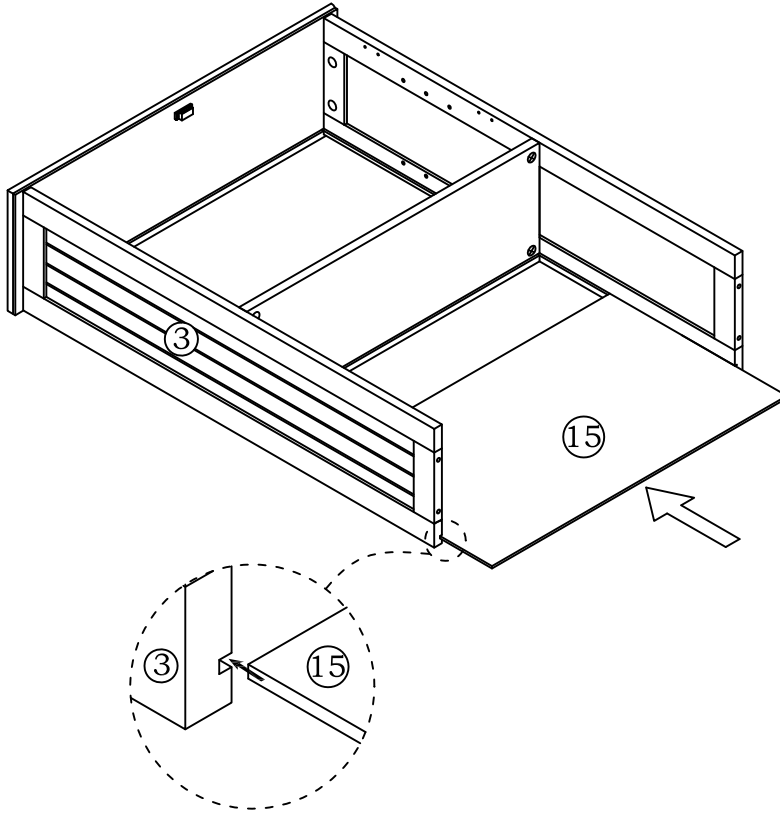
3



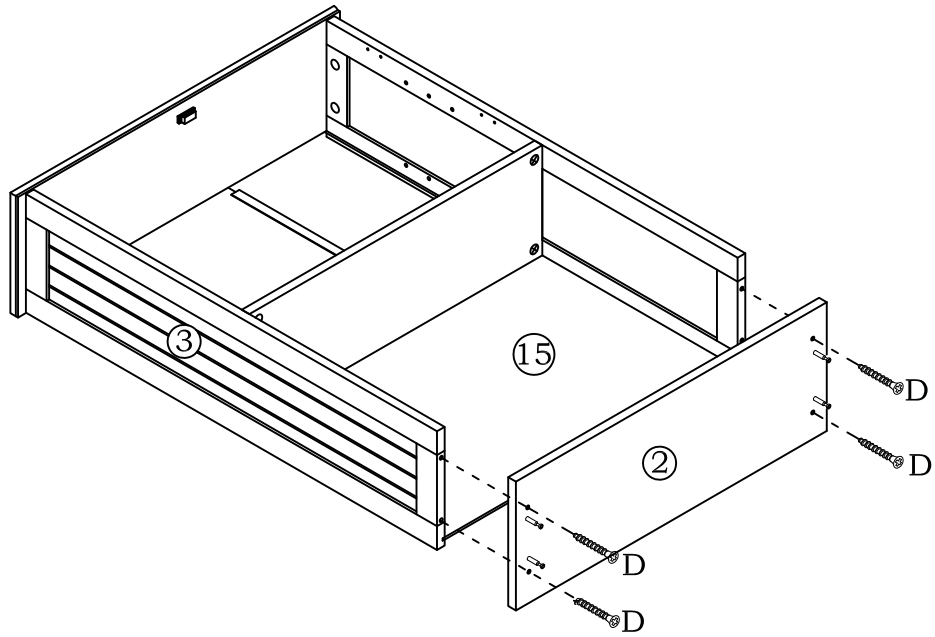
4



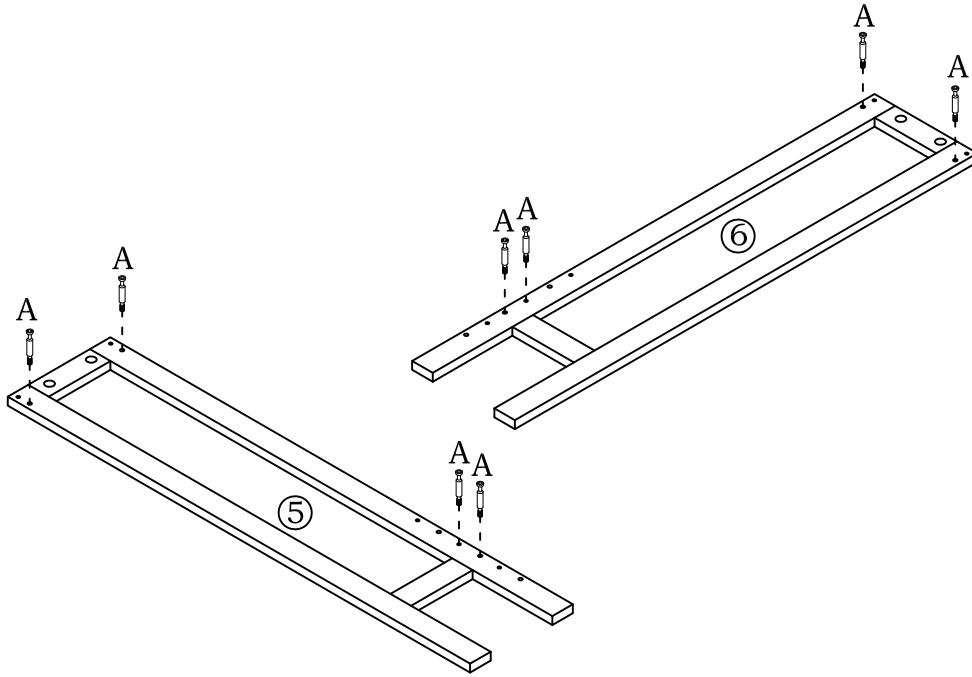
5



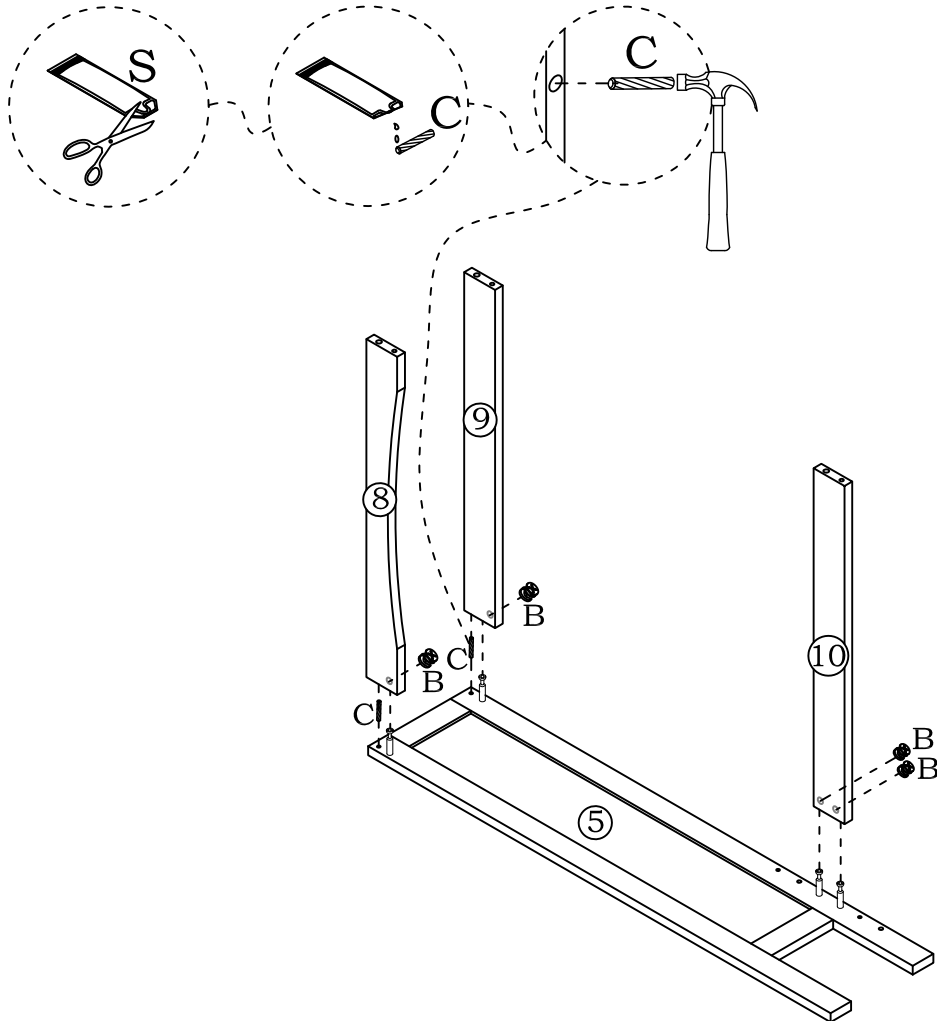
6



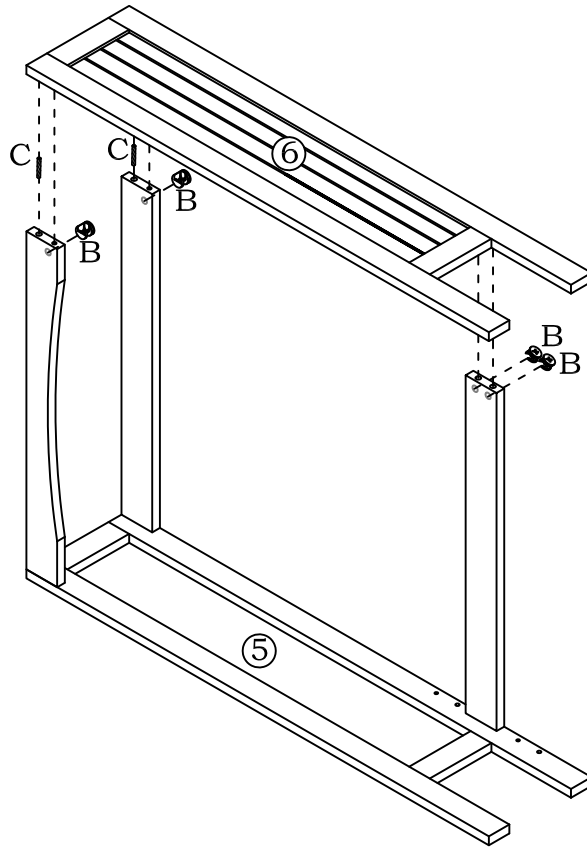
7



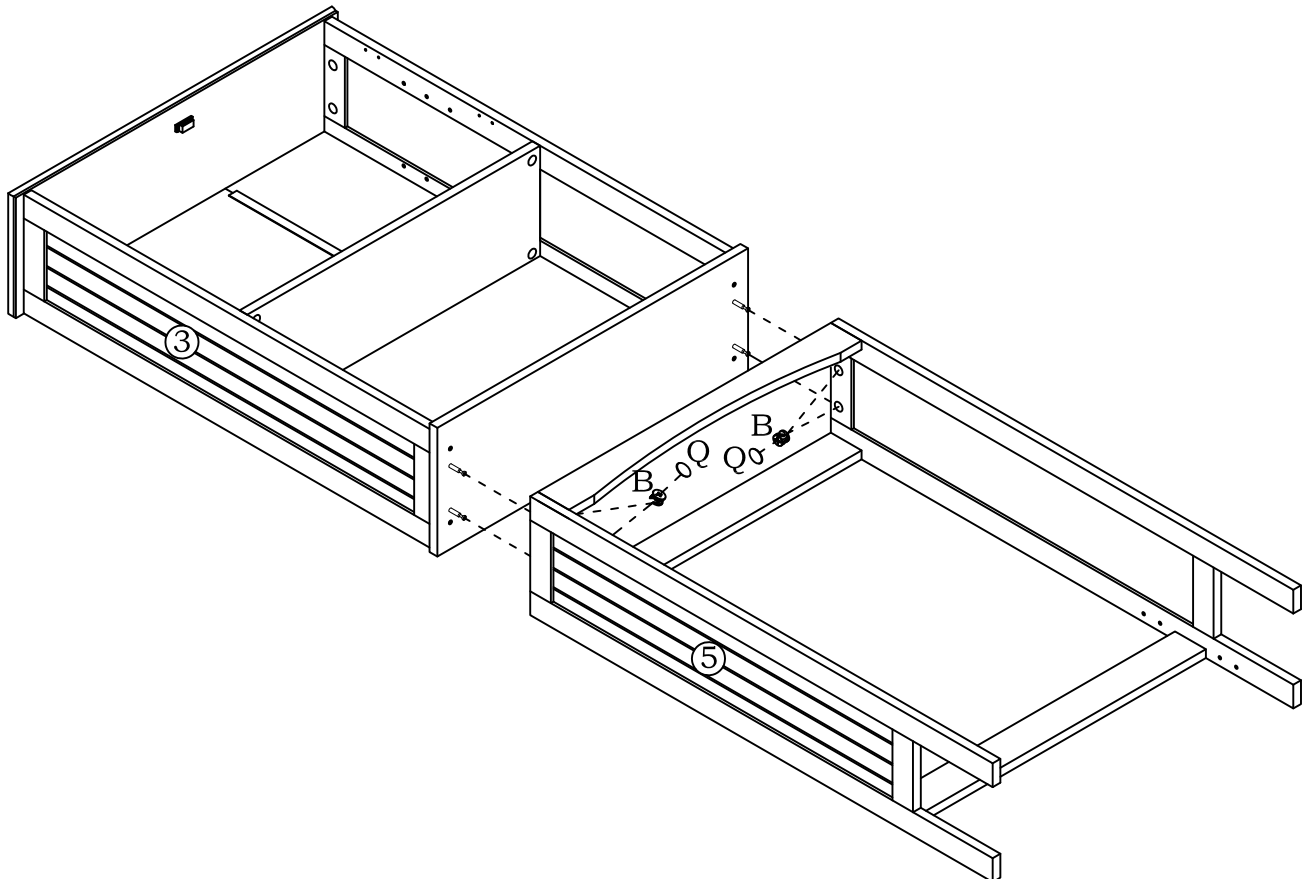
8



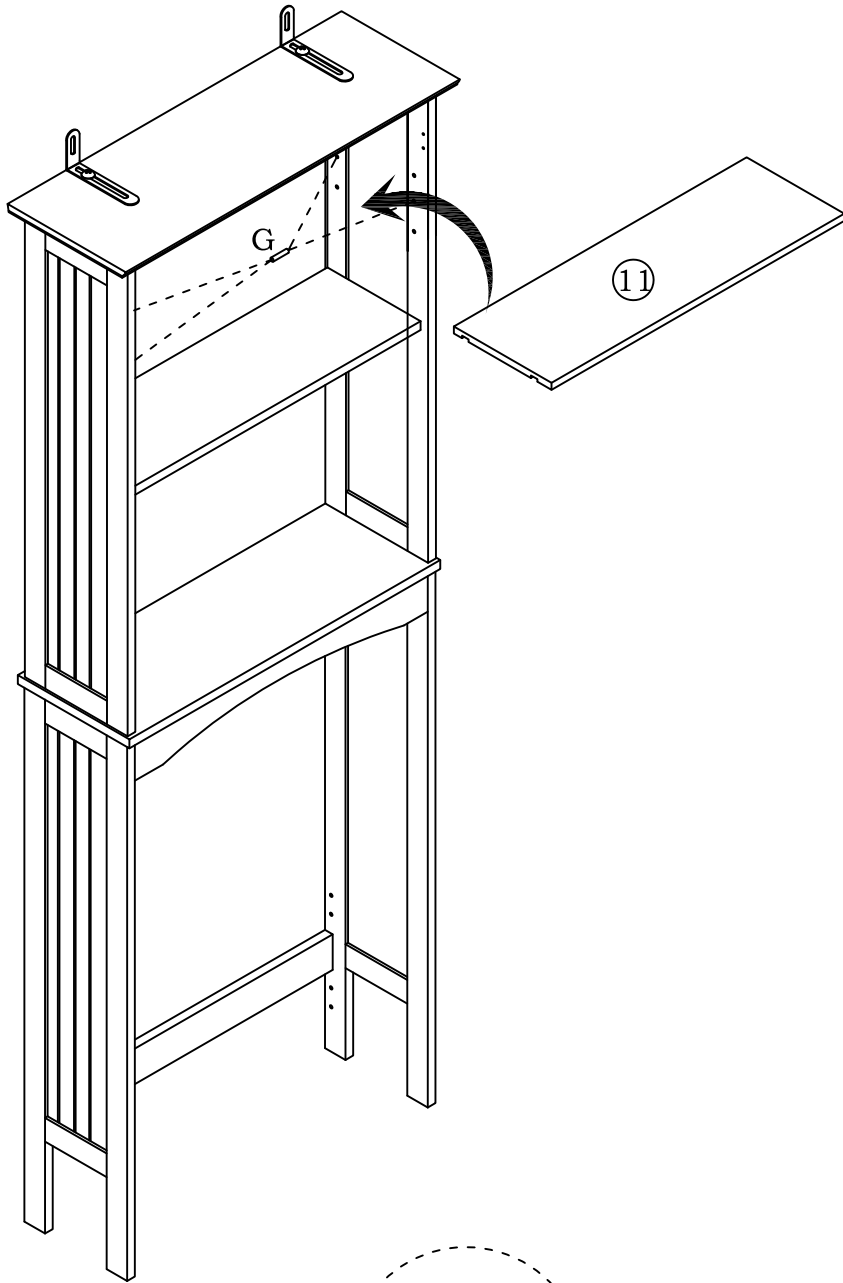
9



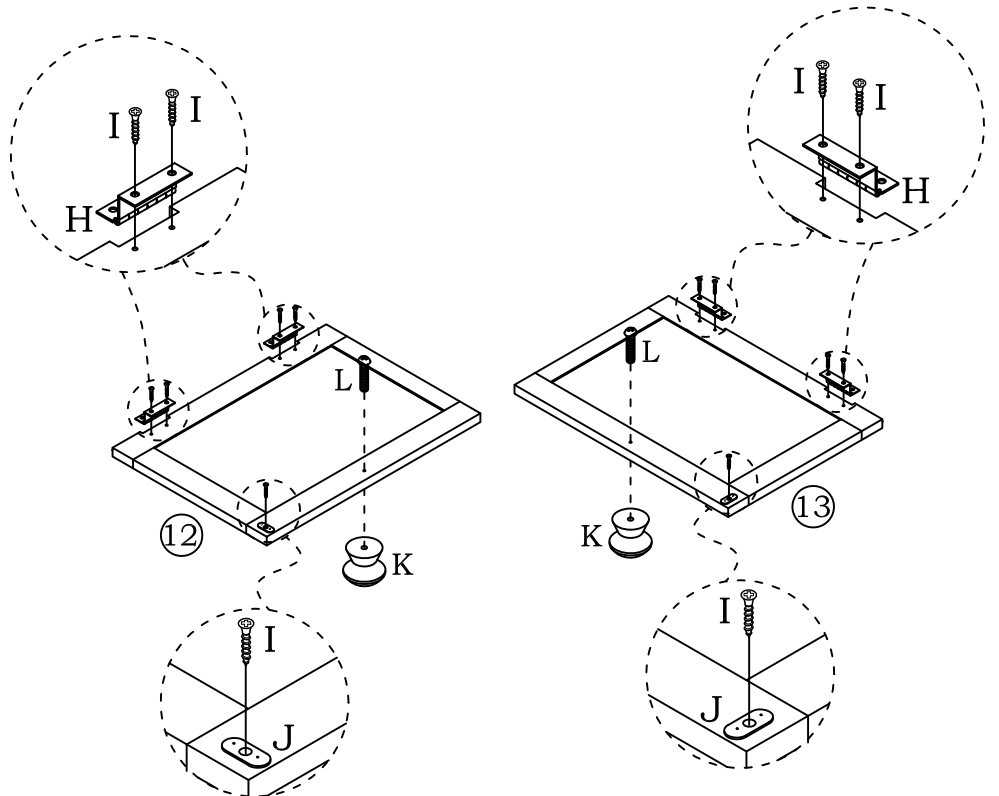
10



11

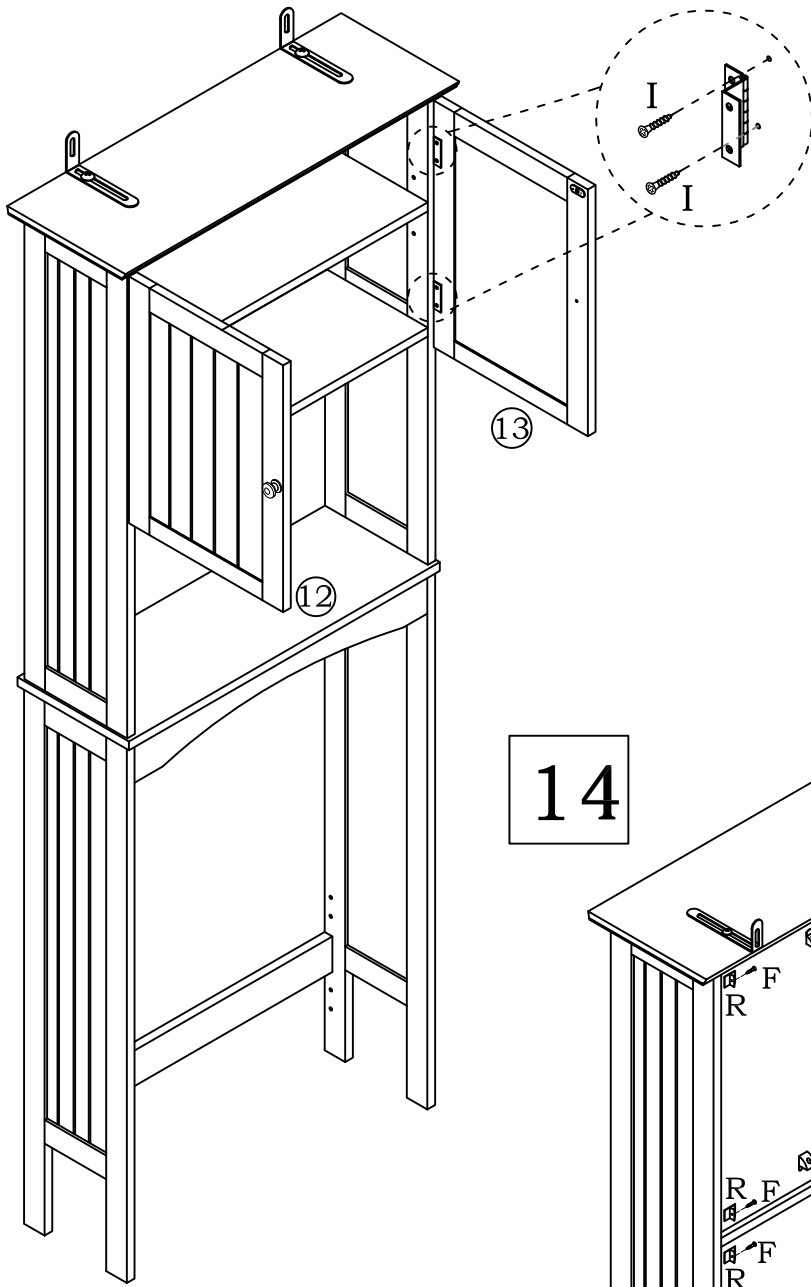


12

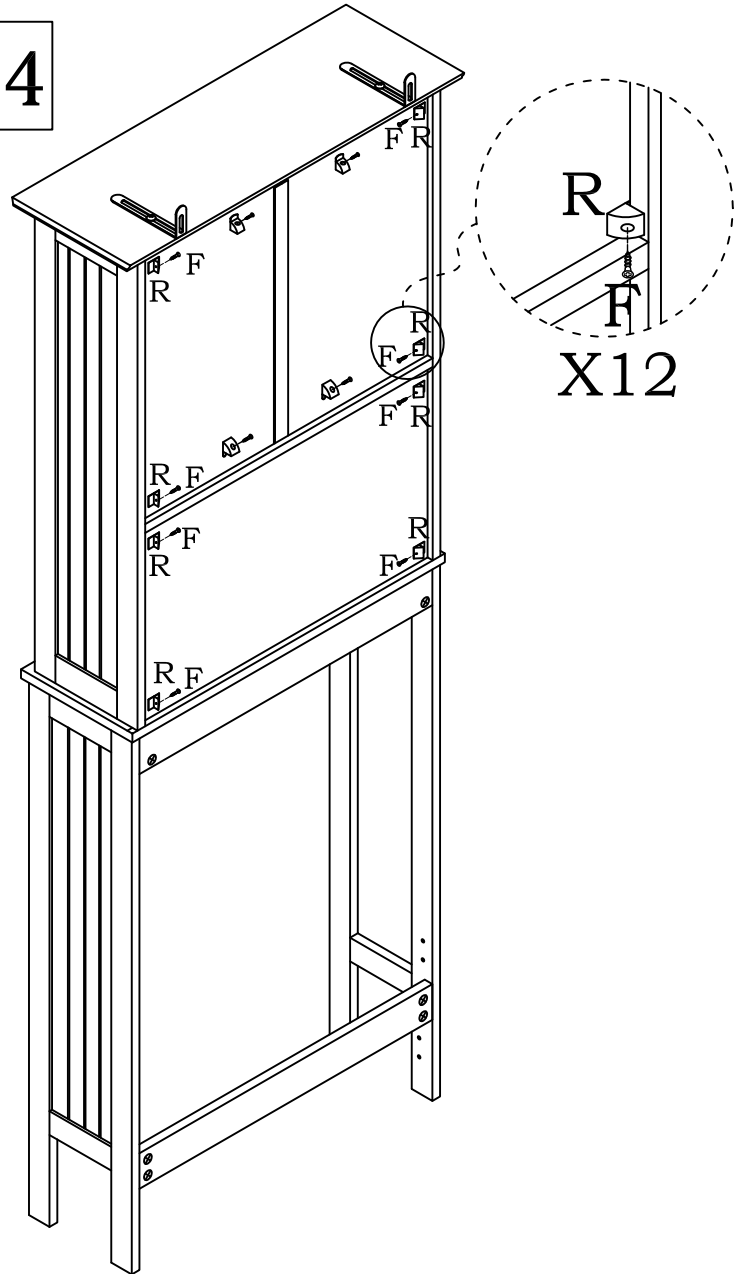


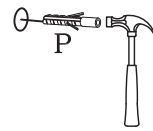
9-11

13

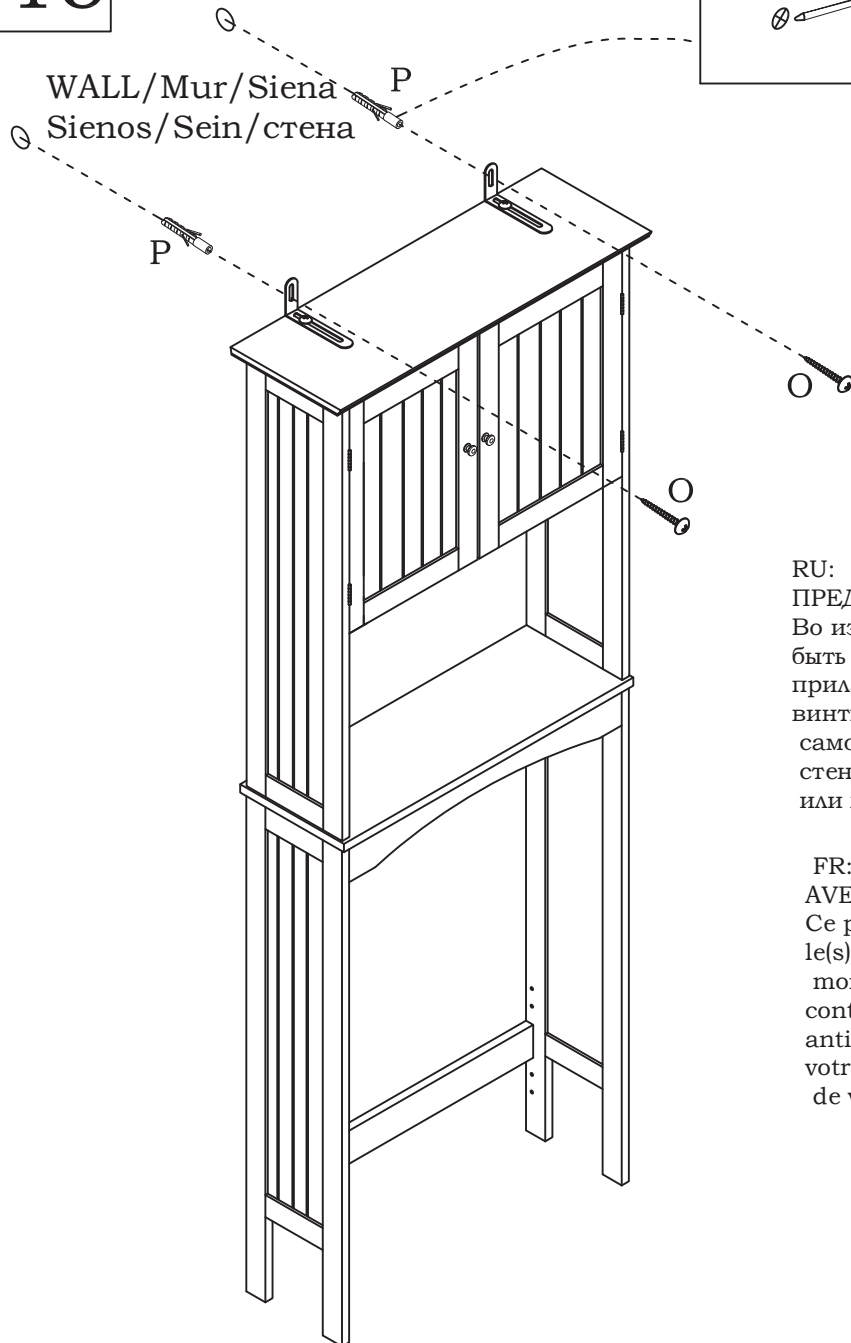


14





WALL/Mur/Siena
Sienos/Sein/стена



RU:

ПРЕДУПРЕЖДЕНИЕ ОБ ОПРОКИДЫВАНИИ!

Во избежание опрокидывания это изделие должно быть надежно прикреплено к стене с помощью прилагаемых кронштейнов. В комплект входят винты только для прикрепления кронштейнов к самому изделию. Шурупы и дюбели для крепления к стене конкретного типа можно найти в строительном или хозяйственном магазине.

FR:

AVERTISSEMENT ANTI-BASCULE

Ce produit doit être fixé en permanence au mur avec le(s) support(s) inclus, afin d'éviter des blessures mortelles dans le cas où il basculerait. Le sachet ne contient que des vis pour fixer le(s) support(s) anti-bascule au produit lui-même. Veuillez contacter votre quincaillerie pour obtenir des conseils sur le type de vis/ancrages adéquates pour votre type de mur.

GB:

ANTI-TOPPLE WARNING!

This product has to be permanently fixed to the wall with the bracket(s) included, to avoid fatal injury in case it topples over. The pack only contains screws for fastening the anti-topple bracket(s) itself to the product. Please contact your DIY or hardware store for advice on the correct type of screws/raw plugs for your type of wall.

LV:

BRĪDINĀJUMS PAR APGĀŠANOS!

Šis produkts ir jāpiestiprina pie sienas ar komplektā iekļauto(-ajiem) kronšteinu(-iem), lai novērstu nāvējošu savainojumu risku, tam apgāzoties. Iepakojuma ir skrūves tikai pretapgāšanās kronšteina(-u) piestiprināšanai pie produkta. Informāciju par to, kādas skrūves piemērotas Jūsu sienai, jautājiet saimniecības preču vai būvizstrādājumu veikalā.

LT:

ĮSPĖJIMAS DĖL NUVERTIMO!

Šį gaminį būtina tinkamai pritvirtinti prie sienos naudojant pridėtas gembes, kad išvengtumėte mirtino sužalojimo jam nuvirtus. Pakuotėje yra tik varžtai gembėms prie gaminio pritvirtinti. Užeikite į artimiausią statybinių prekių parduotuvę ir paprašykite savo sienai tinkamiausių varžtų (kaiščių).

EE:

ÜMBERKUKKUMISOHT!

Toote ümberkukkumisest tuleneda võiva eluohtliku õnnetuse vältimiseks tuleb see kinnitada komplekti kuuluva(te) kronsteini(de) abil püsivalt seina külge. Komplekti kuuluvad ainult kruvid, mis on mõeldud ümberkukkumist takistava(te) kronsteini(de) kinnitamiseks toote külge. Soovituste saamiseks sobivate kruvide/tüüblite leidmiseks oma seina jaoks, konsulteerige DIY esindaja või rauakaupade kaupluse müüjaga.