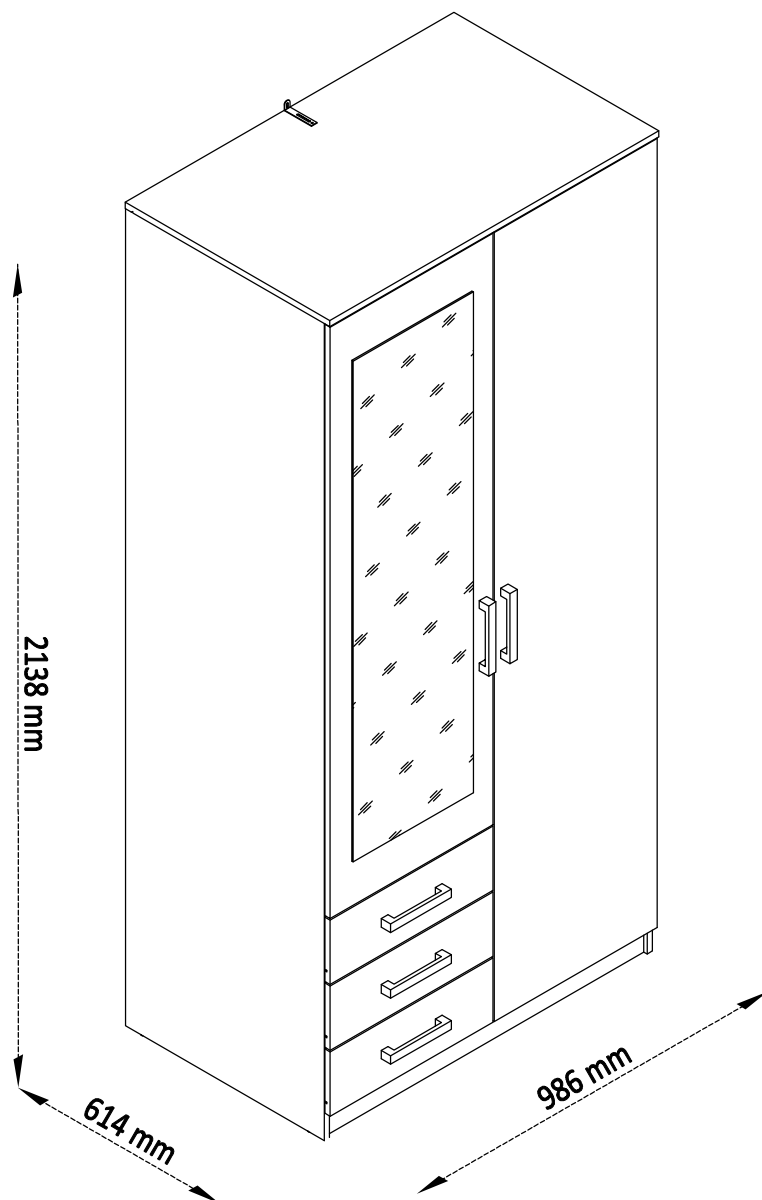


RANDERS

701-197-1003
701-197-1008



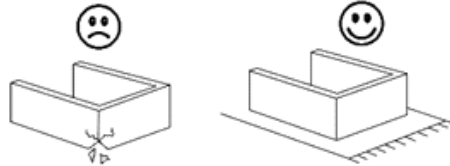
www.jysk.ca

EN: IMPORTANT INFORMATION!

Please read the entire manual carefully before starting to assemble and/or using this product. Follow the manual thoroughly and keep it for further reference.

FR: INFORMATION IMPORTANTE !

Veillez lire attentivement l'intégralité du manuel avant de commencer à assembler et/ou à utiliser ce produit. Suivez attentivement le manuel et conservez-le pour référence ultérieure.



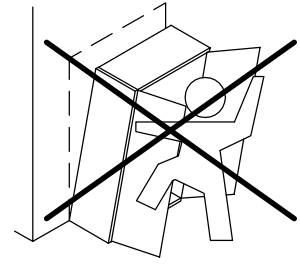
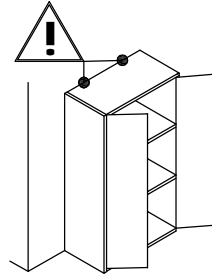
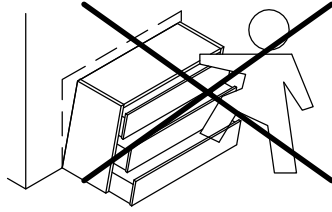
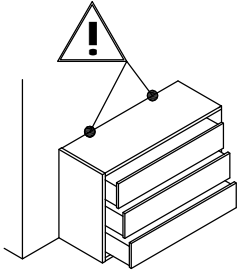
EN: WARNING TO AVOID SCRATCHES!




In order to avoid scratching this furniture should be assembled on a soft layer - could be a rug.

FR: AVERTISSEMENT POUR ÉVITER LES ÉGRATIGNURES!

Afin d'éviter les égratignures, ce meuble doit être assemblé sur une couche souple - pourrait être un tapis.





	 WARNING	 AVERTISSEMENT
	<p>Serious or fatal crushing injuries can occur from furniture tipover. To help prevent tip-over:</p>	<p>Des blessures par écrasement graves ou mortelles peuvent se produire suite au renversement d'un meuble. Pour aider à prévenir un renversement:</p>
	<ul style="list-style-type: none"> • Install tip over restraint provided. • Place heaviest items in the lower drawers. • Unless specifically designed to accommodate, do not set TVs or other heavy object on top of this product. • Never allow children to climb or hang on drawers, doors or shelves. • Never open more than one drawer at a time. 	<p>(OR)</p> <ul style="list-style-type: none"> - Installez le dispositif de retenue inclus. - Placez les articles les plus lourds dans les tiroirs du bas. - À moins qu'il ne soit spécifiquement conçu pour le faire, ne pas placez une télé ou des objets lourds sur le dessus de ce produit. - Ne jamais laissez les enfants grimper ou se pendre aux tiroirs, portes ou tablettes.
	<ul style="list-style-type: none"> • Do not defeat or remove the drawer interlock system. <p>Use of tipover restraints may only reduce, but not eliminate, the risk of tipover.</p> <p><i>This is a permanent label. Do not remove.</i></p>	<ul style="list-style-type: none"> - Ne jamais ouvriez plus d'un tiroir à la fois. (OU) - Ne pas modifiez ou retirez le système de blocage des tiroirs. <p>L'utilisation du dispositif de retenue peut seulement réduire, mais n'élimine pas, les risques de renversements.</p> <p><i>Ceci est une étiquette permanente. Ne pas enlever.</i></p>



**Anti-Topple hardware included for added safety and stability .
Dispositif de retenue inclus pour plus de stabilité et sûreté.**

EN: ANTI-TOPPLE WARNING!

This product has to be permanently fixed to the wall with the bracket(s) included, to avoid fatal injury in case it topples over. The pack only contains screws for fastenings the anti-topple bracket(s) itself to the product. Please contact your DIY or hardware store for advice on the correct type of screws/raw plugs for your type of wall.

FR: AVERTISSEMENT ANTIBASCULEMENT!

Ce produit doit être fixé de manière permanente au mur à l'aide du/des support(s) inclus afin d'éviter des blessures mortelles en cas de basculement. L'emballage contient des vis pour attacher le(s) support(s) antibasculement au produit. Veuillez contacter votre magasin de bricolage ou votre quincaillerie pour obtenir des conseils sur le type de vis/chevilles adapté à votre mur.

EN: IMPORTANT!

It is important that any product which is assembled using any kind of screw is retightened 2 weeks after assembly, and once every 3 months - in order to assure stability through-out the lifespan of the product.

FR: IMPORTANT!

Il est important que tout produit assemblé à l'aide de tout type de vis soit resserré 2 semaines après l'assemblage, et tous les 3 mois, afin d'assurer la stabilité tout au long de la durée de vie du produit.

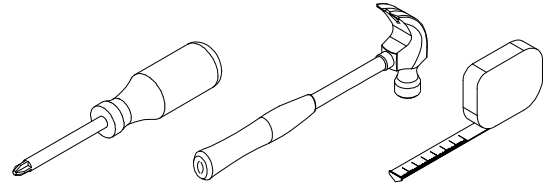
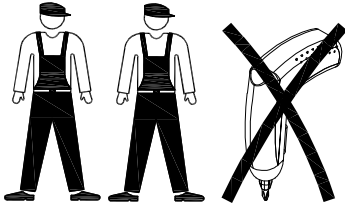
EN: GENERAL INSTRUCTION FOR FURNITURE MADE OF WOOD OR WOOD COMPOSITES SUCH AS MELAMINE, LAMINATE OR VENEER SURFACES!

Wipe clean with a damp cloth. Use only water or a gentle detergent.
Wipe dry with a clean cloth.

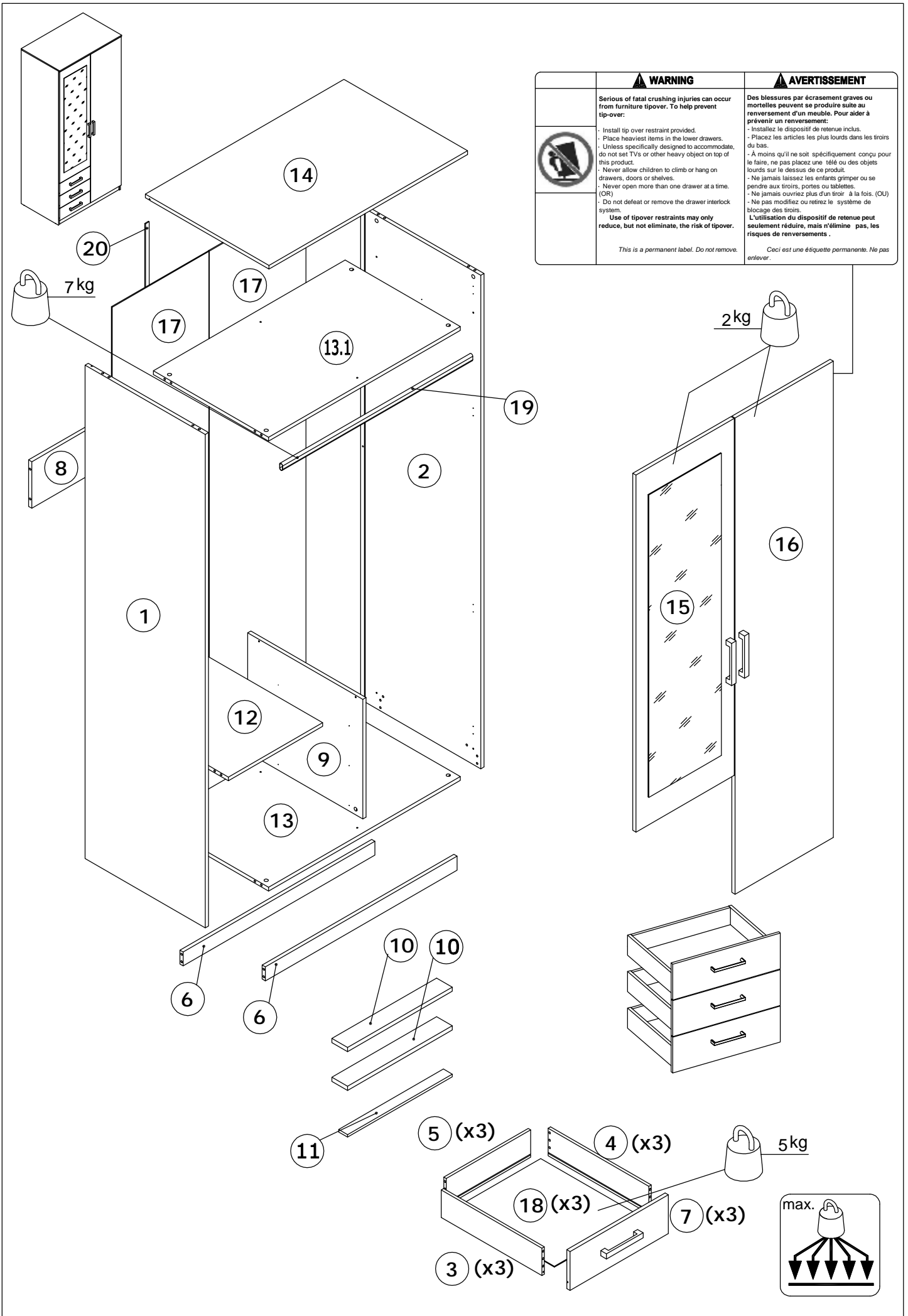
FR: INSTRUCTIONS GÉNÉRALES POUR LES MEUBLES EN BOIS OU EN COMPOSITES DE BOIS, TELLES QUE DES SURFACES EN MÉLAMINE, EN STRATIFIÉ OU EN PLACAGE!

Essuyer avec un chiffon humide. Utilisez uniquement de l'eau ou un détergent doux.
Séchez avec un chiffon propre.





<p>x22</p> <p>A</p> <p>15x12</p>	<p>x22</p> <p>B</p> <p>7x32</p>	<p>x52</p> <p>C</p> <p>8x35</p>	<p>x6</p> <p>D</p> <p>20x0,5</p>	<p>x2</p> <p>E</p>
<p>x10</p> <p>F</p>	<p>x16</p> <p>G</p> <p>Ø3x20</p>	<p>x3</p> <p>H</p> <p>L350</p>	<p>x18</p> <p>I</p> <p>Ø3x13</p>	<p>x12</p> <p>J</p> <p>Ø6x8</p>
<p>x4</p> <p>K</p> <p>Ø3,5x13</p>	<p>x5</p> <p>L</p>	<p>x10</p> <p>M</p> <p>Ø4x30</p>	<p>x7</p> <p>N</p>	<p>x28</p> <p>O</p> <p>Ø4x16</p>
<p>x10</p> <p>P</p>	<p>x2</p> <p>Q</p>	<p>x4</p> <p>R</p> <p>30x25x25x1,5</p>	<p>x16</p> <p>S</p> <p>Ø3,5x16</p>	<p>x5</p> <p>T</p>
<p>x1</p> <p>U</p>	<p>x2</p> <p>V</p> <p>Ø3,5x16</p>			

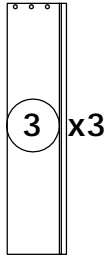


⚠ WARNING	⚠ AVERTISSEMENT
<p>Serious of fatal crushing injuries can occur from furniture tipover. To help prevent tip-over:</p> <ul style="list-style-type: none"> · Install tip over restraint provided. · Place heaviest items in the lower drawers. · Unless specifically designed to accommodate, do not set TVs or other heavy object on top of this product. · Never allow children to climb or hang on drawers, doors or shelves. · Never open more than one drawer at a time. <p>(OR)</p> <ul style="list-style-type: none"> · Do not defeat or remove the drawer interlock system. <p>Use of tipover restraints may only reduce, but not eliminate, the risk of tipover.</p> <p><i>This is a permanent label. Do not remove.</i></p>	<p>Des blessures par écrasement graves ou mortelles peuvent se produire suite au renversement d'un meuble. Pour aider à prévenir un renversement:</p> <ul style="list-style-type: none"> - Installez le dispositif de retenue inclus. - Placez les articles les plus lourds dans les tiroirs du bas. - À moins qu'il ne soit spécifiquement conçu pour le faire, ne pas placez une télé ou des objets lourds sur le dessus de ce produit. - Ne jamais laissez les enfants grimper ou se pendre aux tiroirs, portes ou tablettes. - Ne jamais ouvriez plus d'un tiroir à la fois. (OU) - Ne pas modifiez ou retirez le système de blocage des tiroirs. <p>L'utilisation du dispositif de retenue peut seulement réduire, mais n'élimine pas, les risques de renversements.</p> <p><i>Ceci est une étiquette permanente. Ne pas enlever.</i></p>

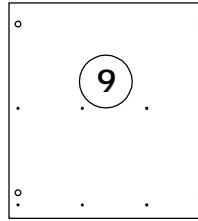
BOX 1/4:



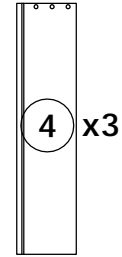
411x118x16



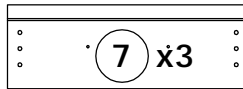
450x118x16



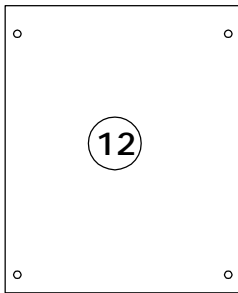
514x572x16



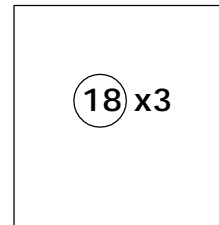
450x118x16



488x167x16

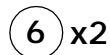


468x572x16

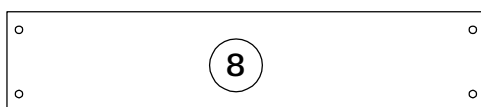


443x421x3

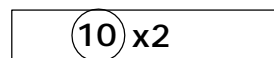
BOX 2/4:



952x60x16

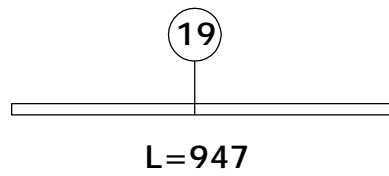
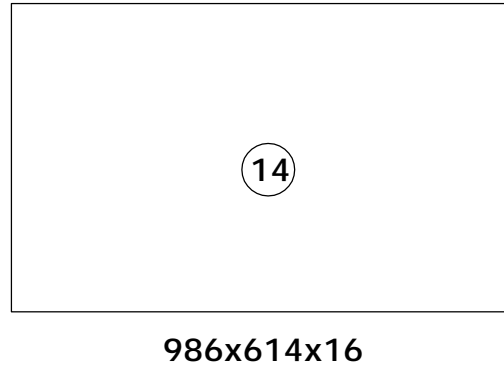
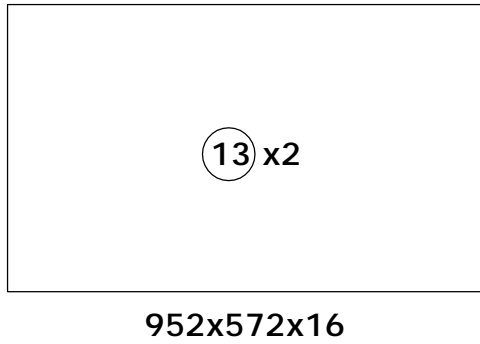
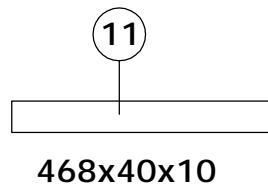


952x200x16

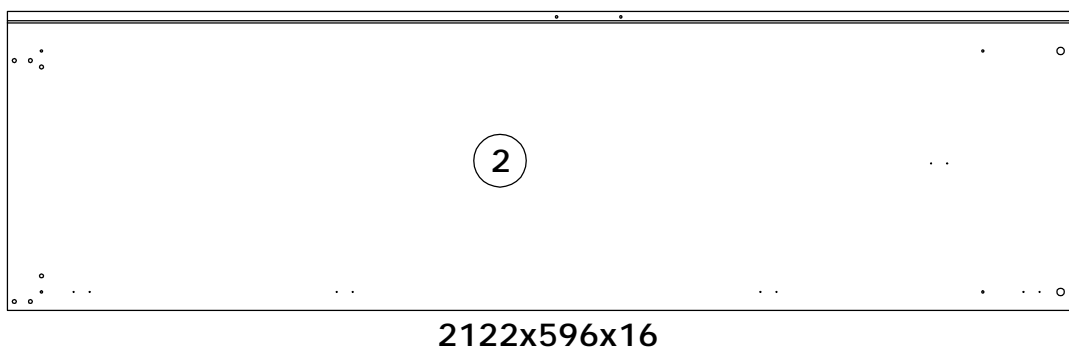
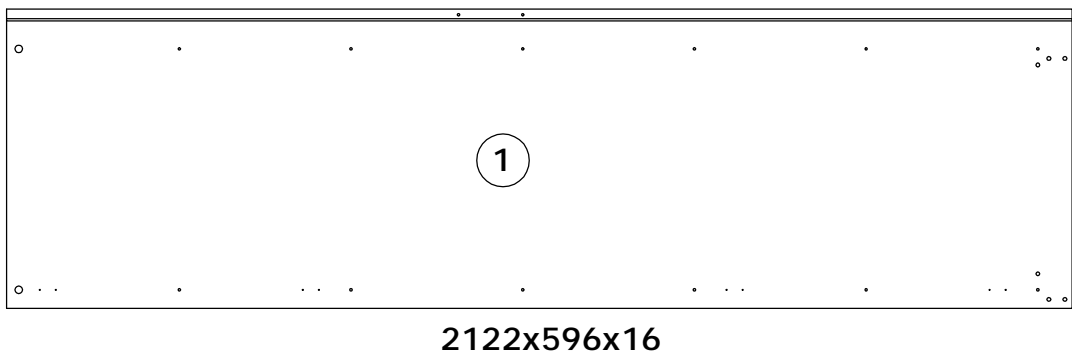


968x70x16

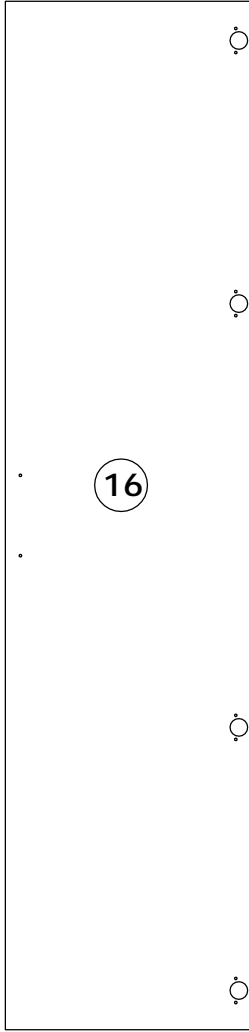
BOX 2/4:



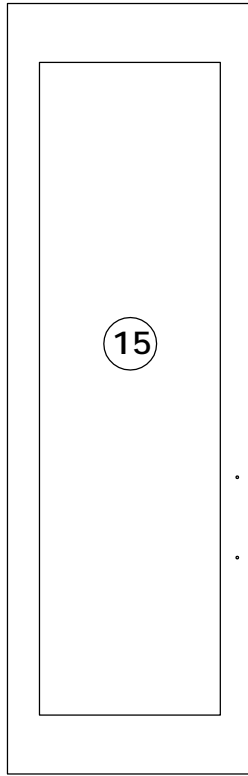
BOX 3/4:



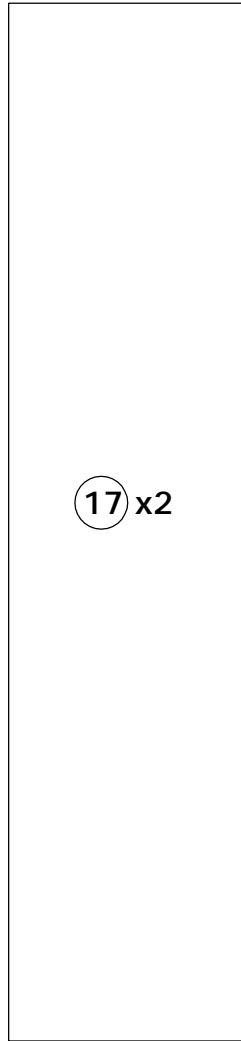
BOX 4/4:



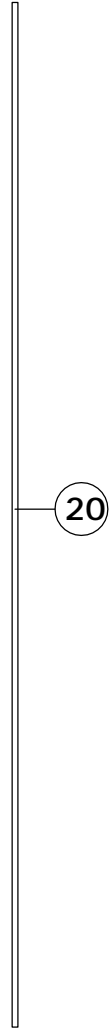
2048x488x16



1535x488x21

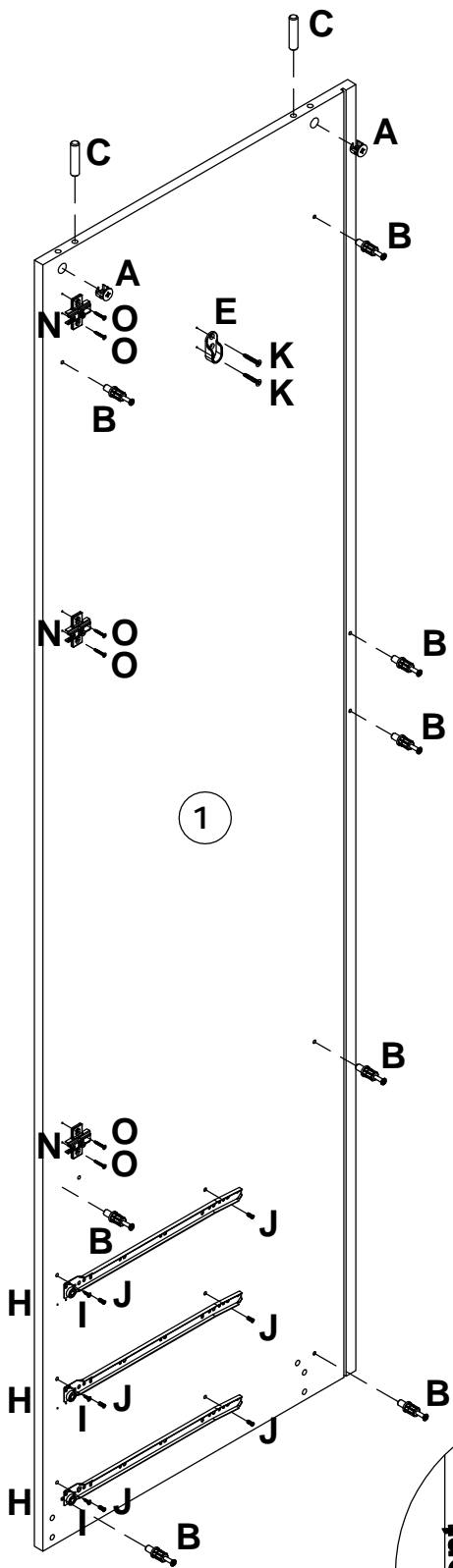
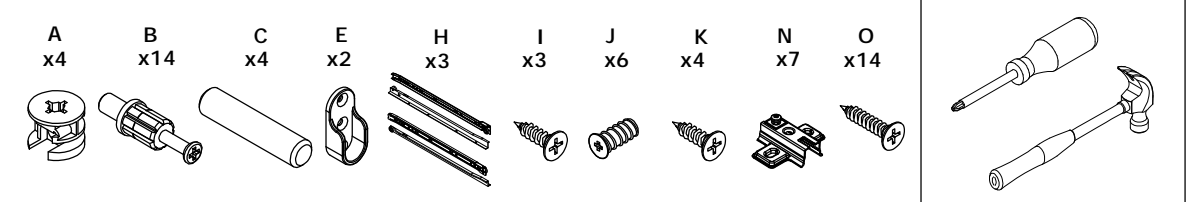


2067x480x3

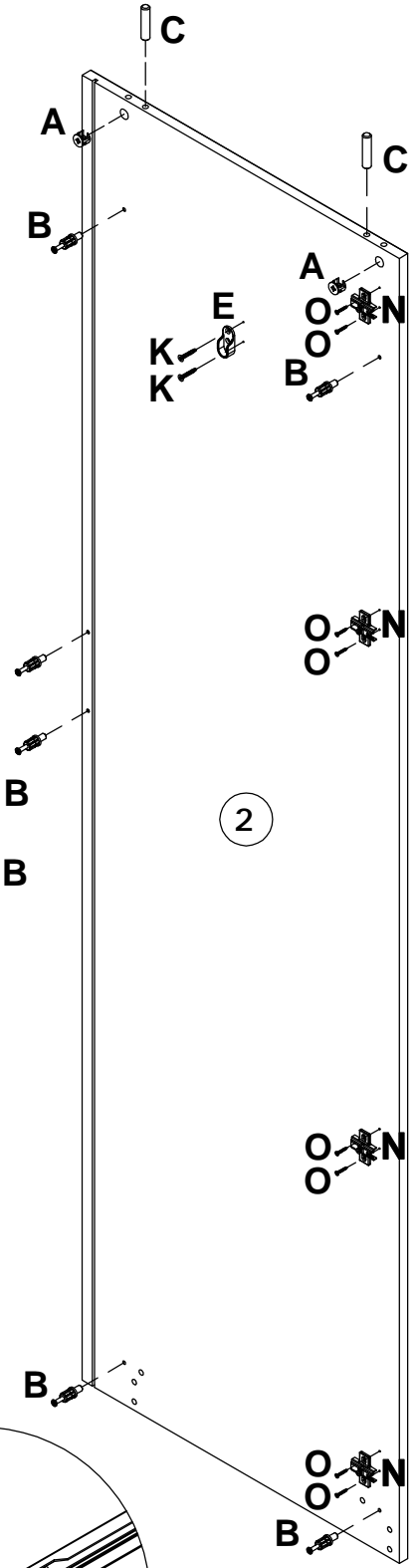
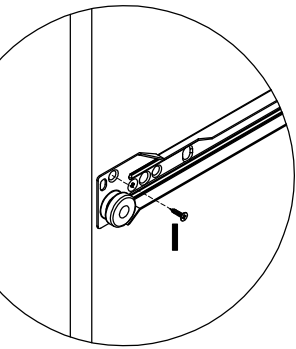
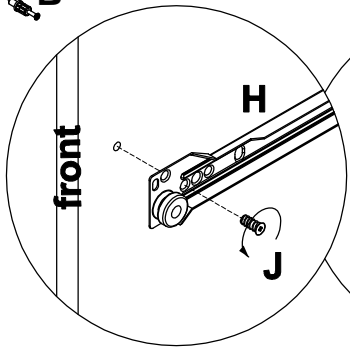
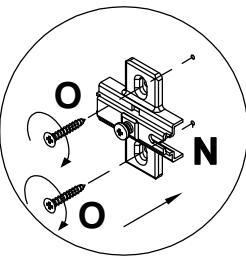
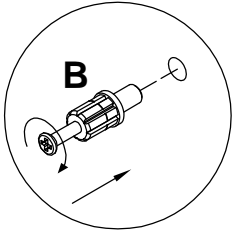
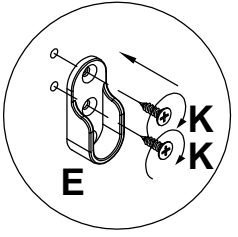
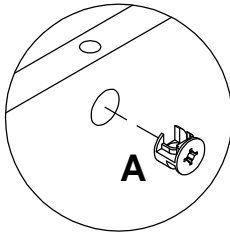
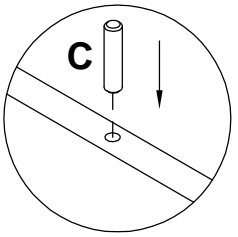


L=2041

1

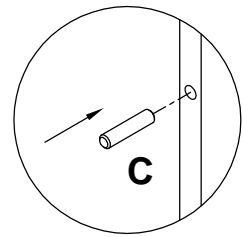
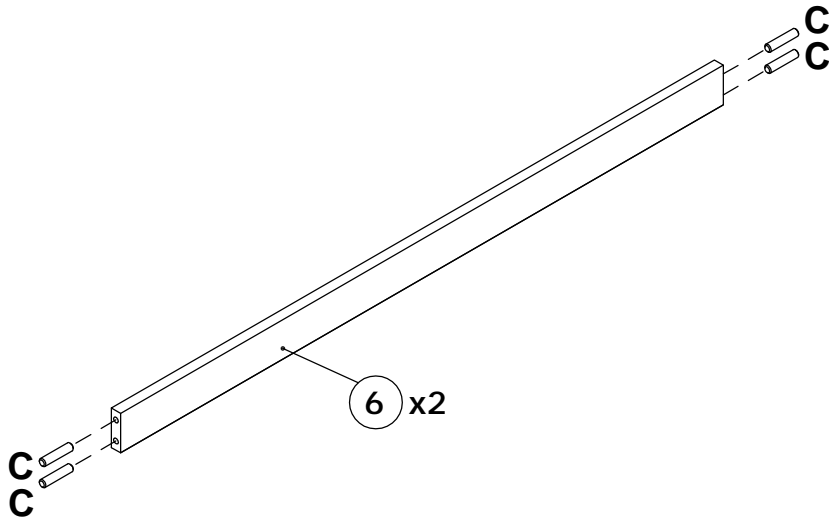
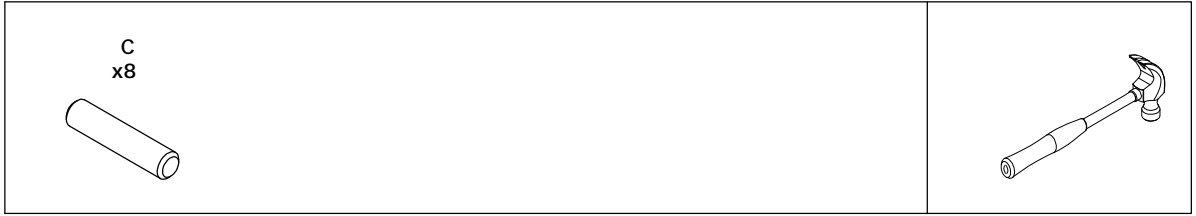


1

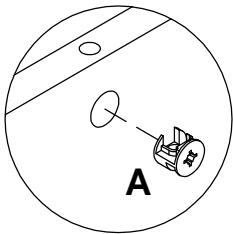
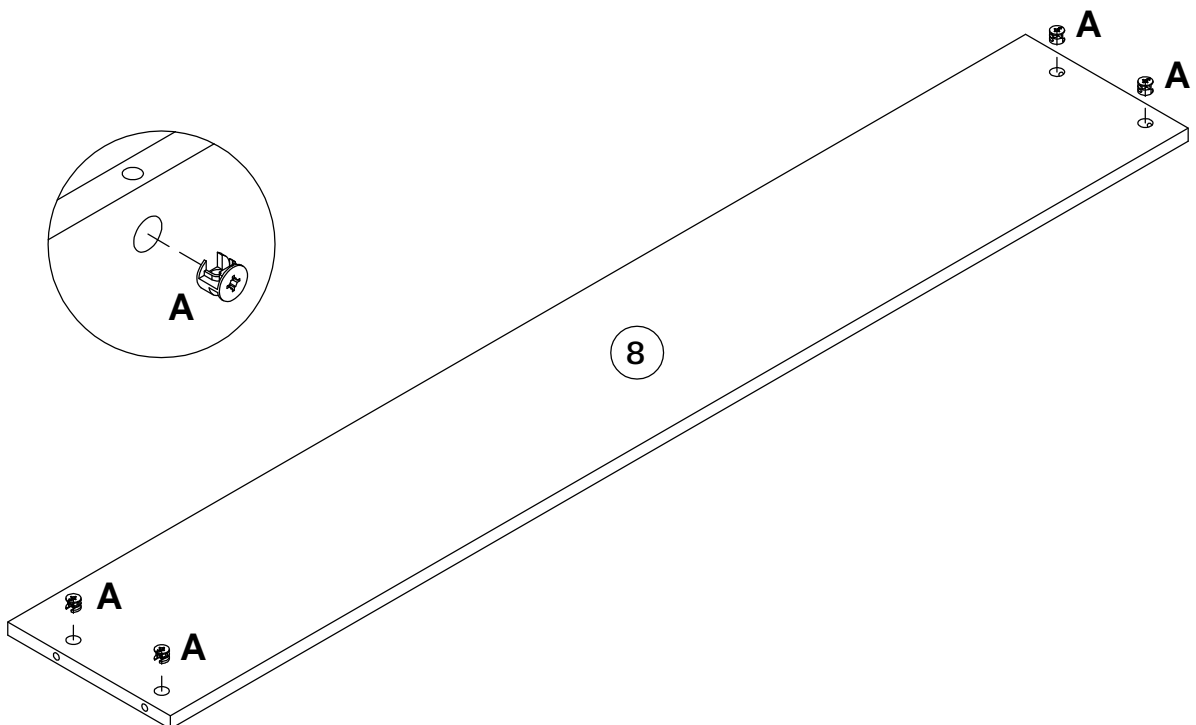
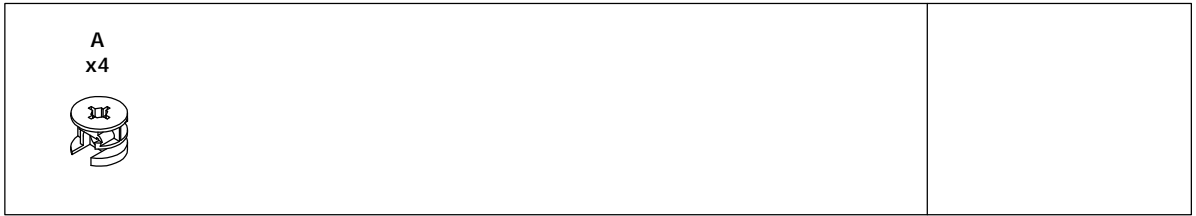


2

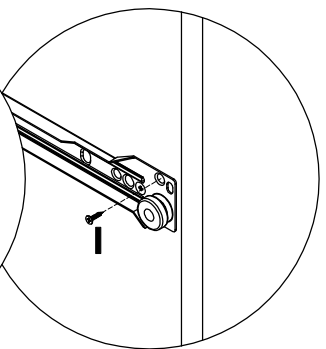
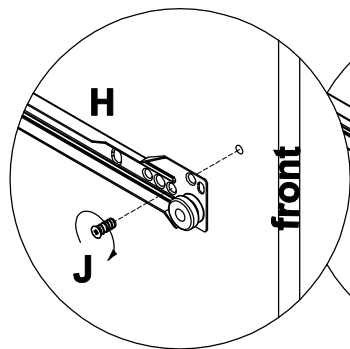
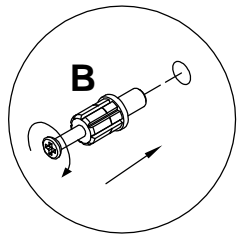
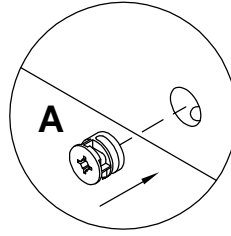
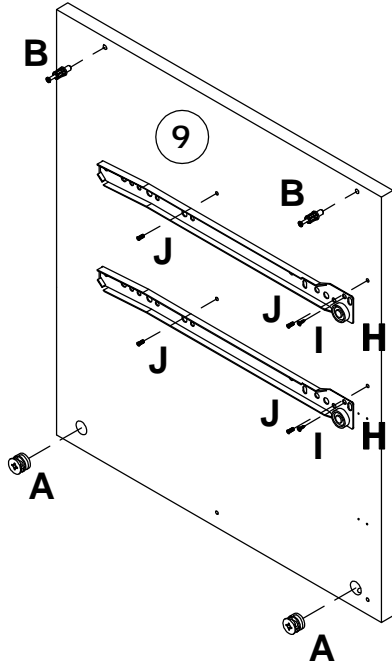
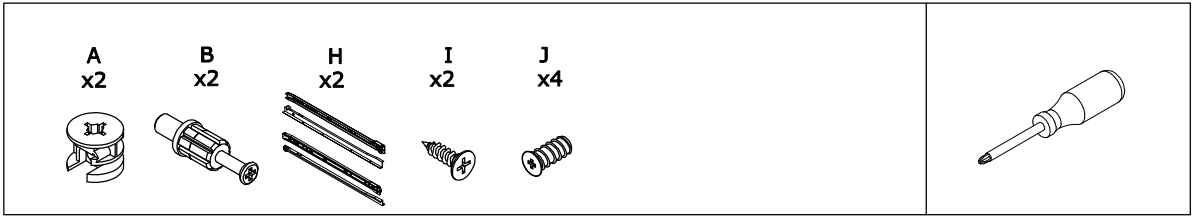
2



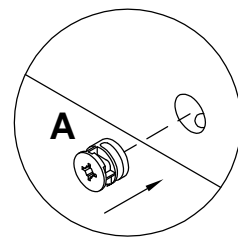
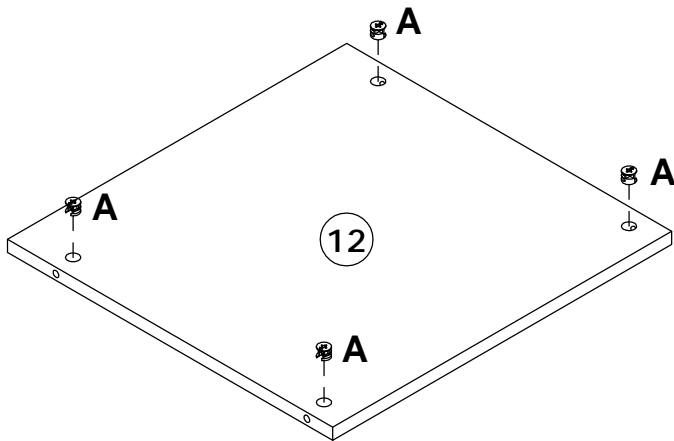
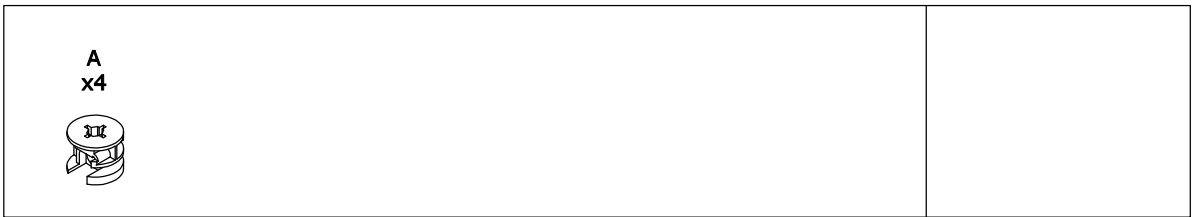
3



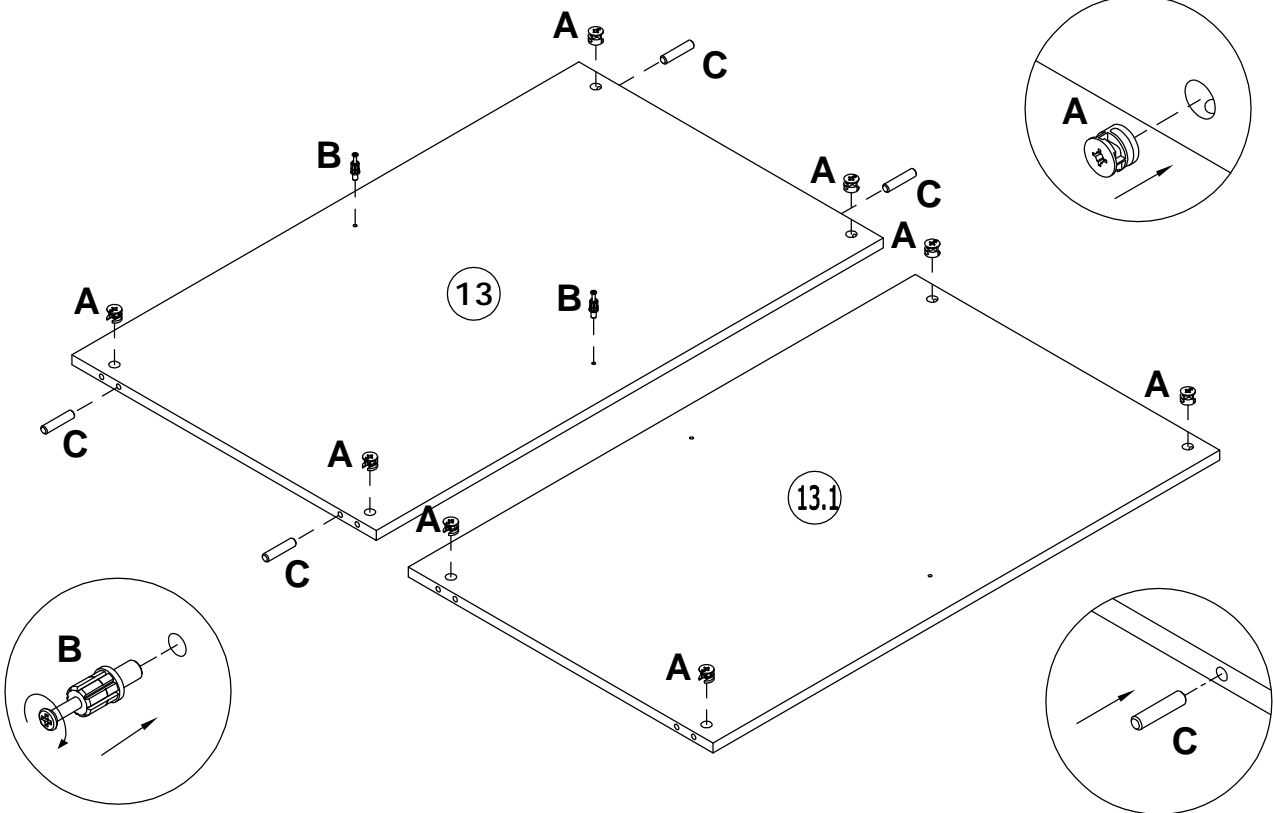
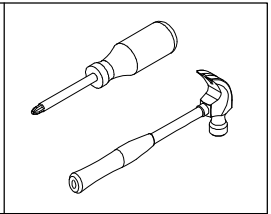
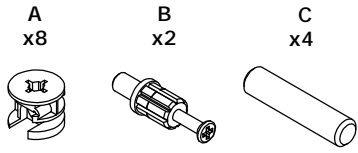
4



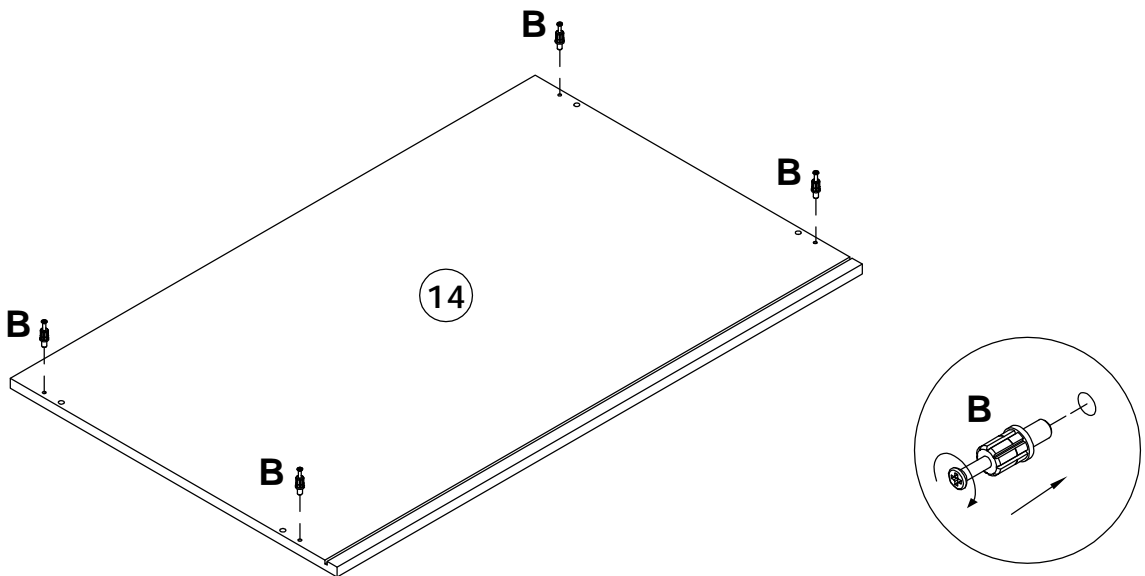
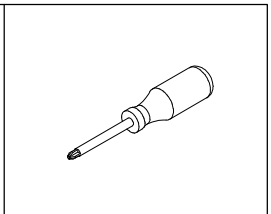
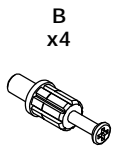
5



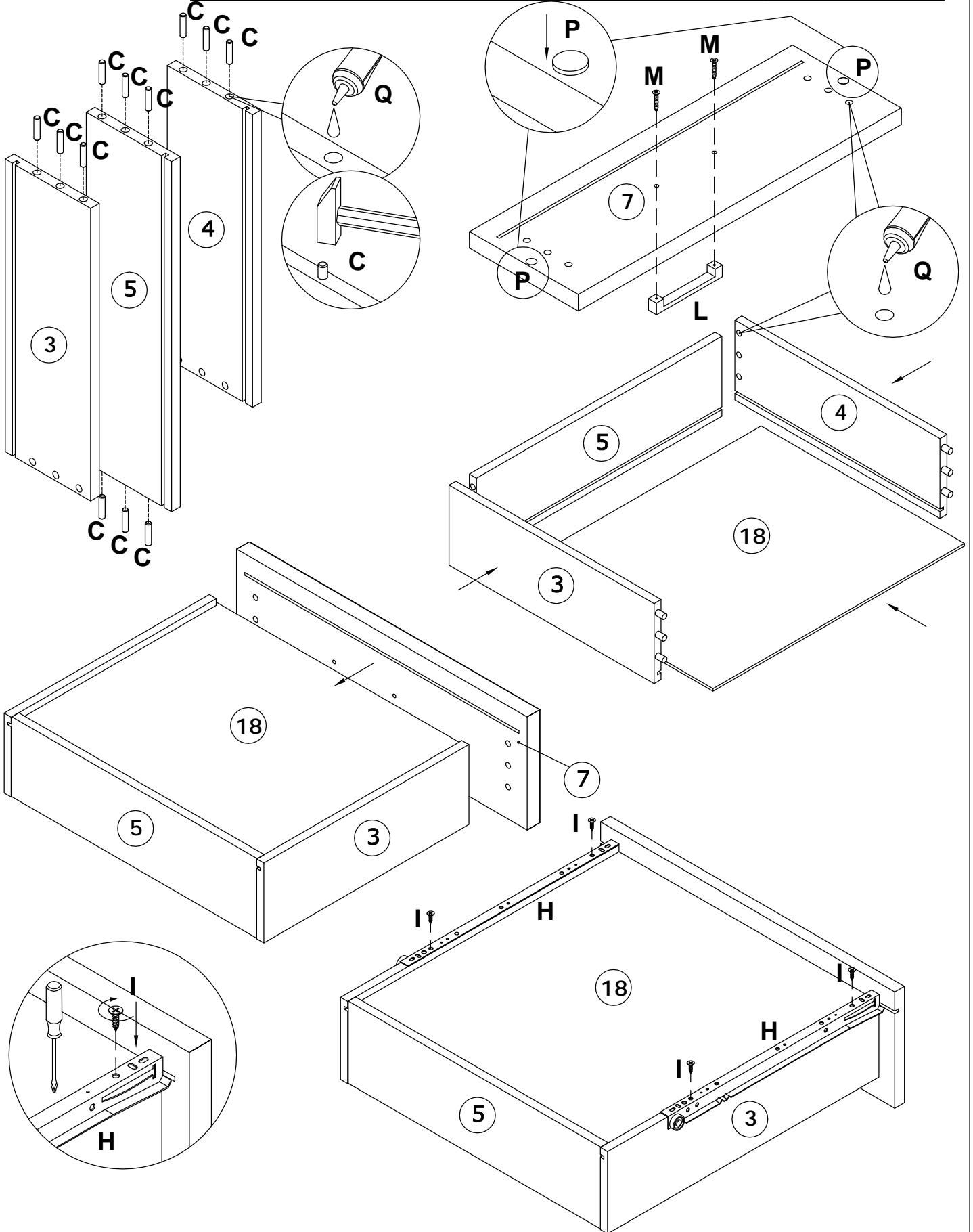
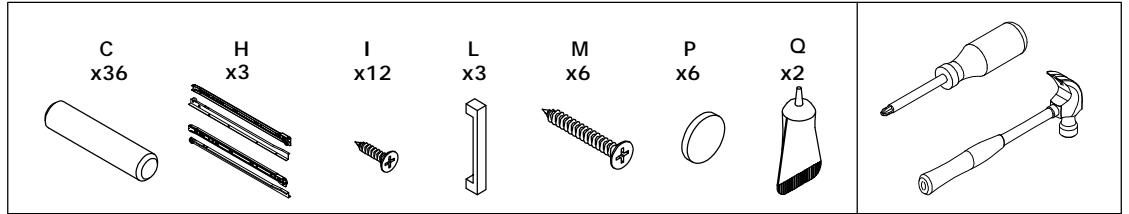
6



7



8 x3



9

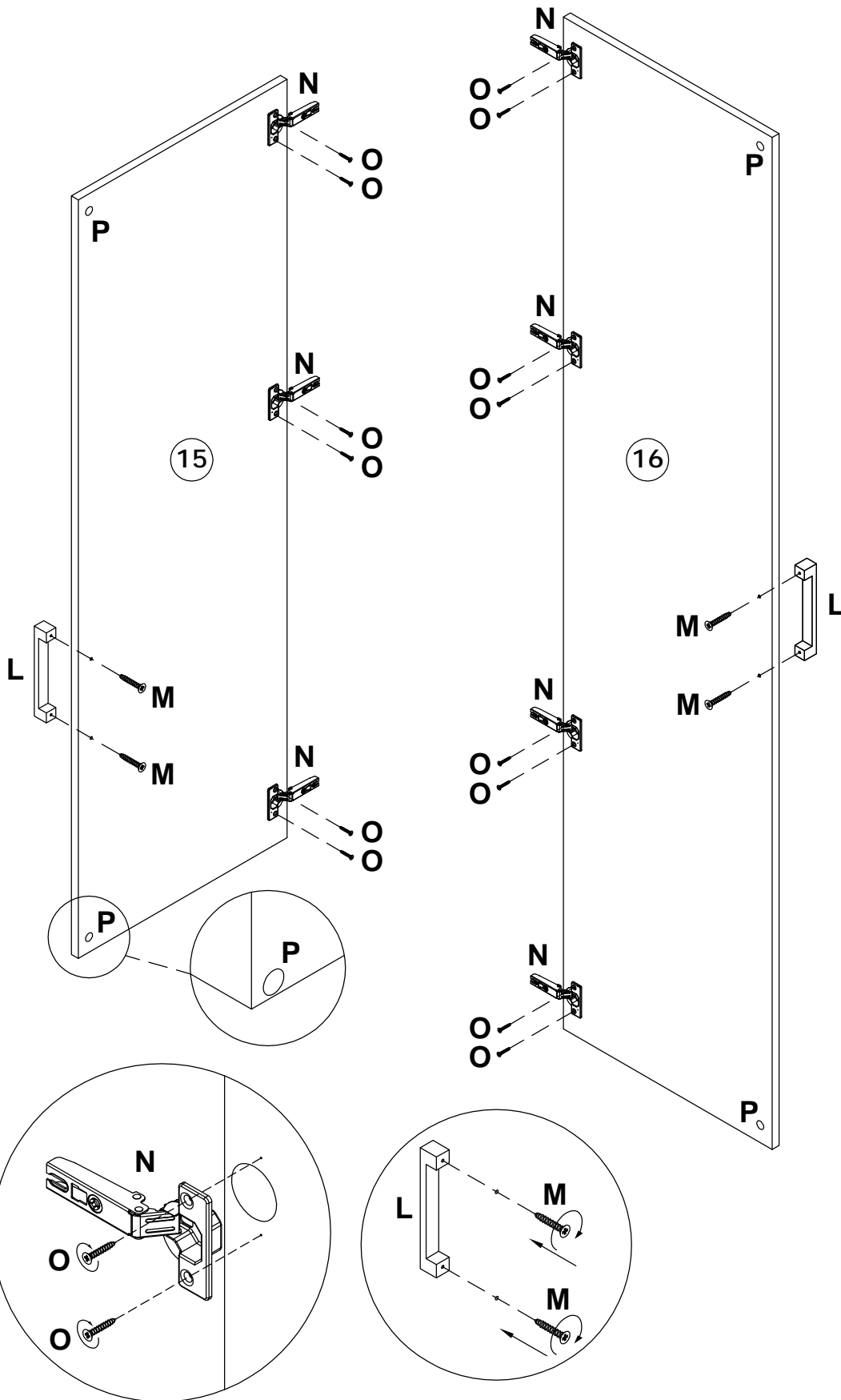
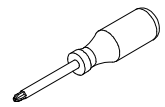
L
x2

M
x4

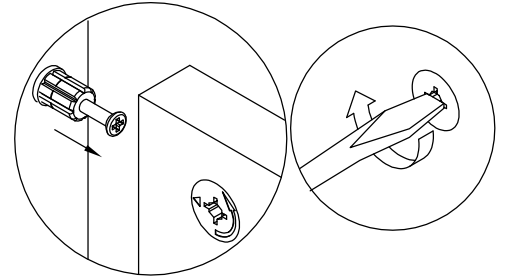
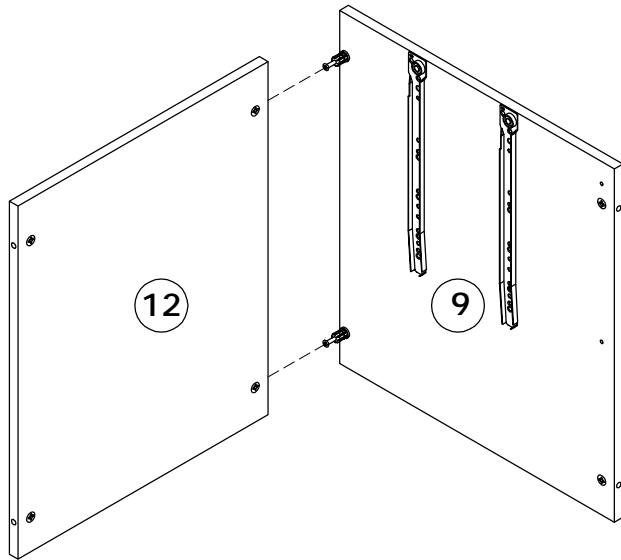
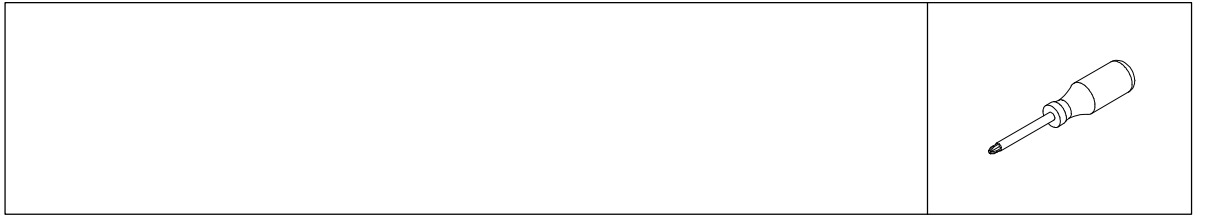
N
x7

O
x14

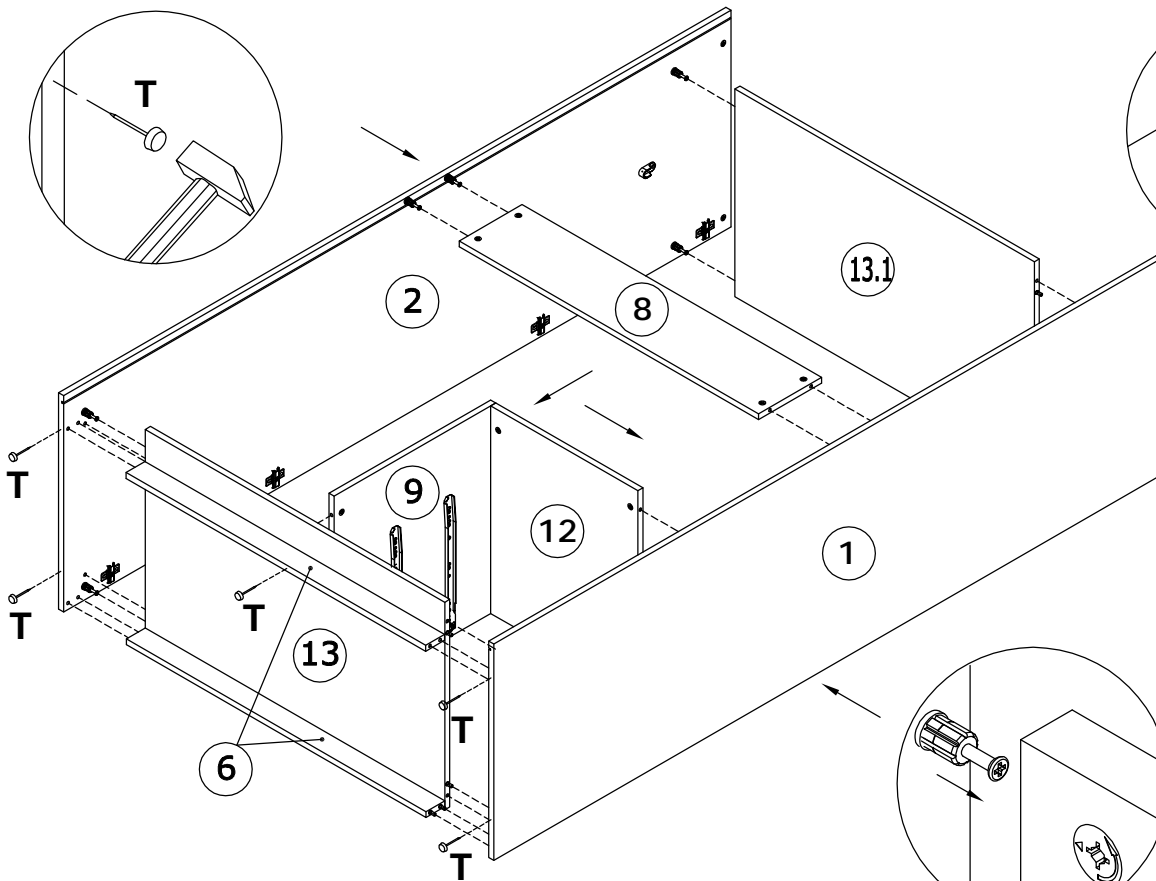
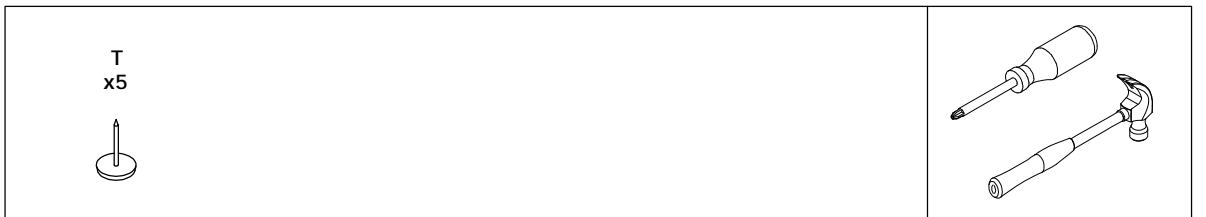
P
x4



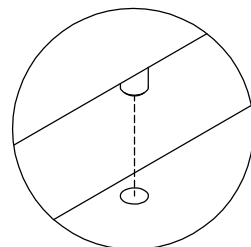
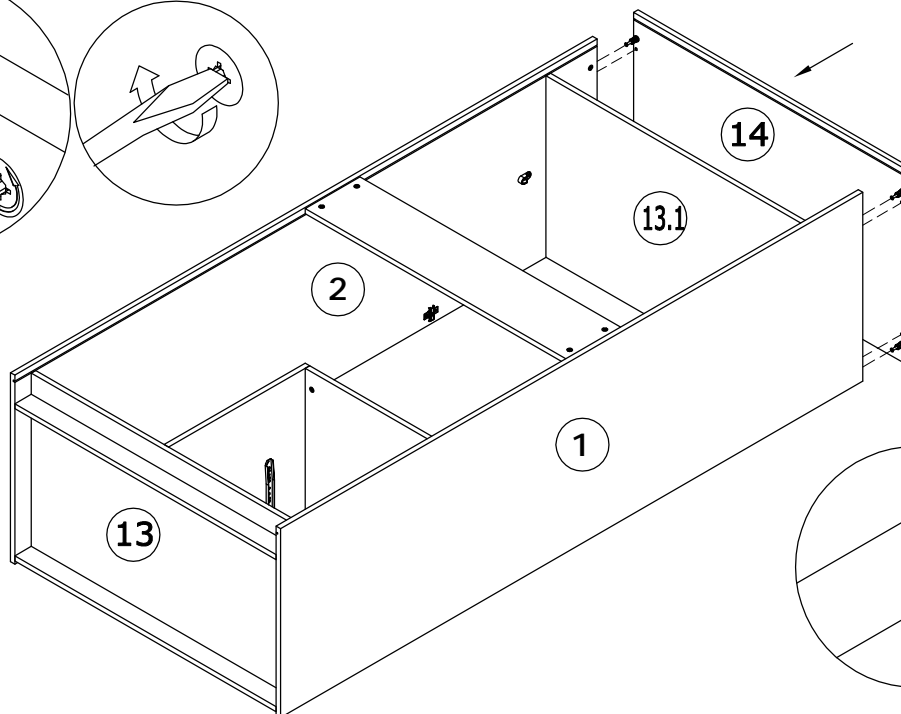
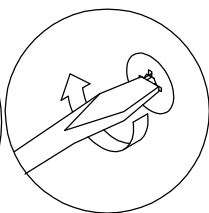
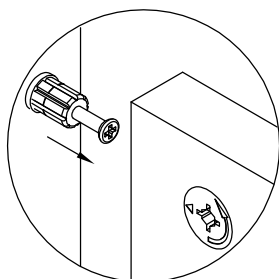
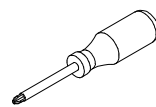
10



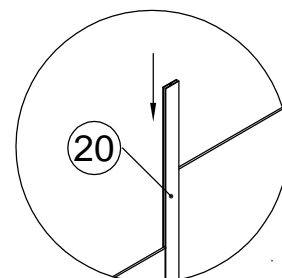
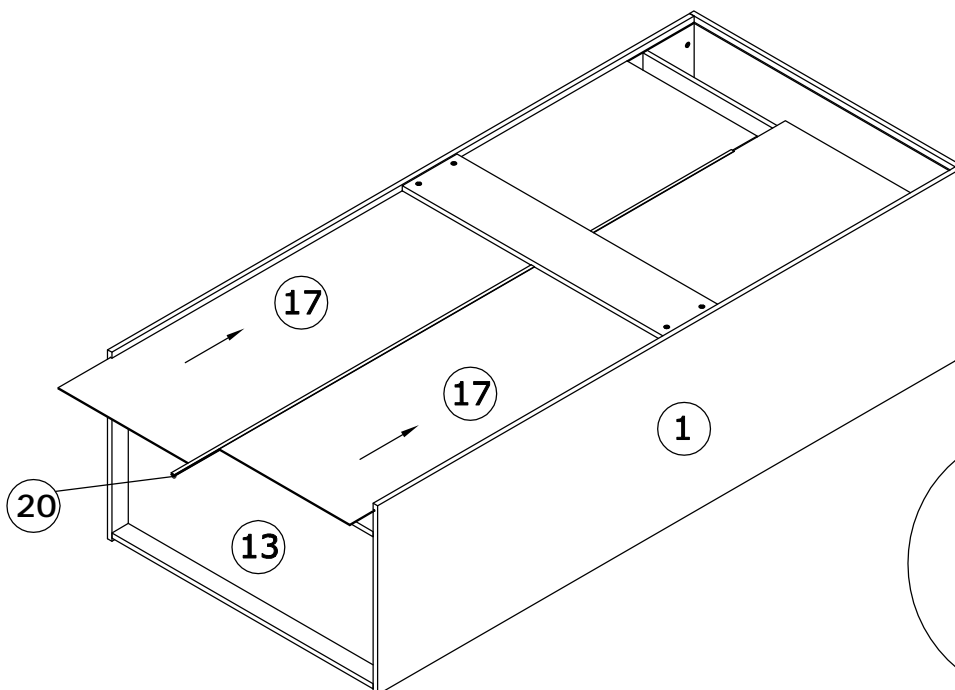
11



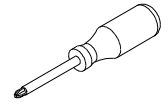
12



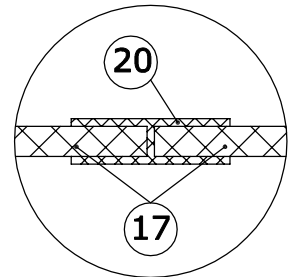
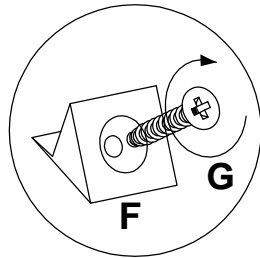
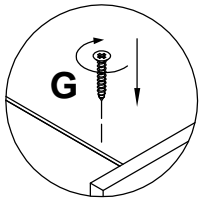
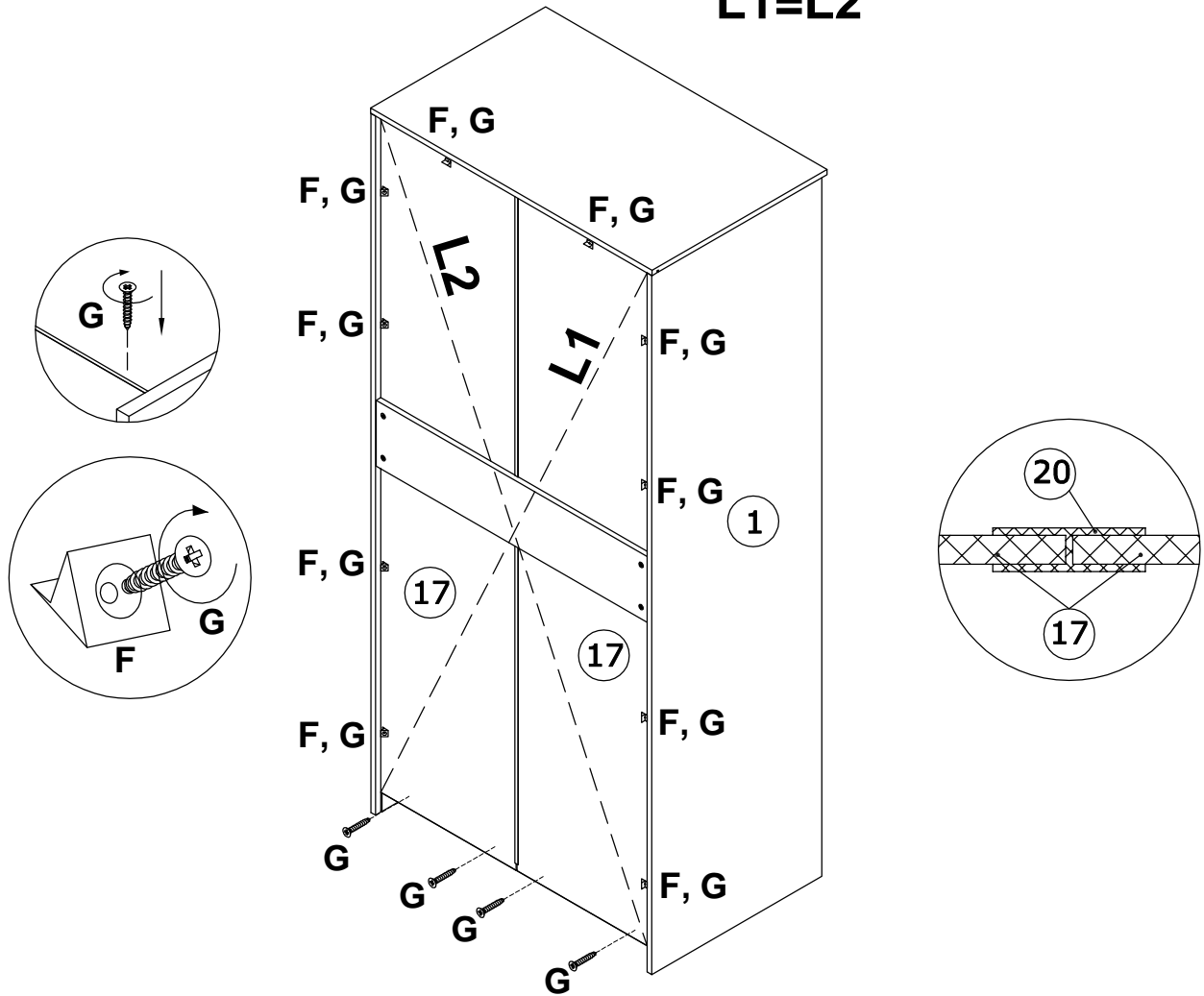
13



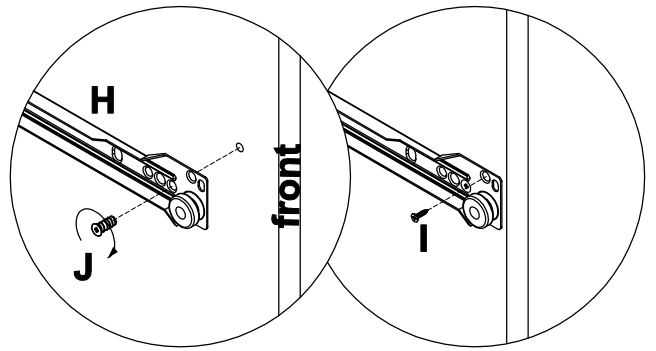
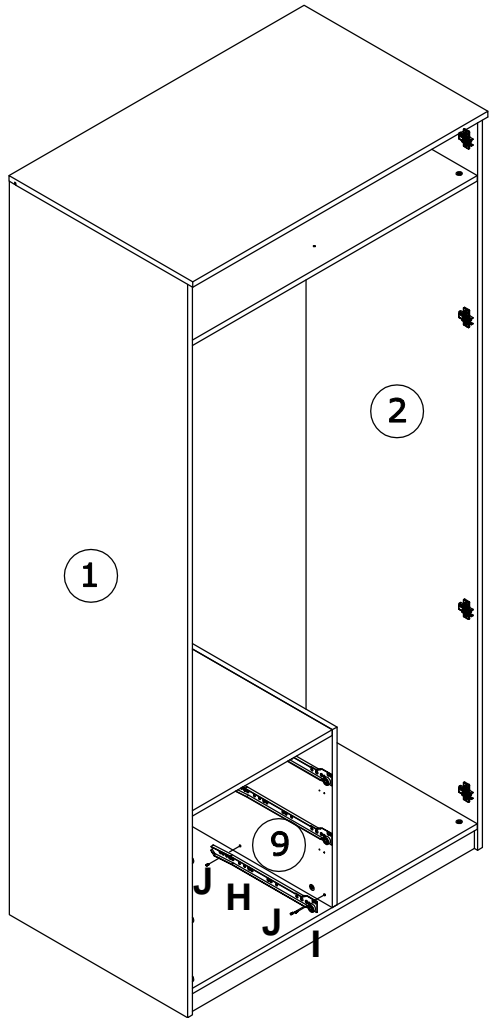
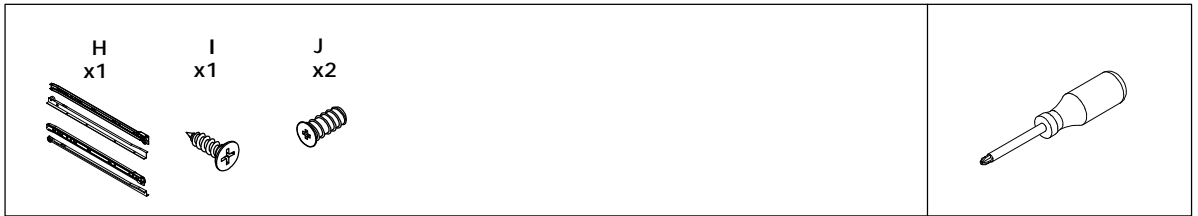
14



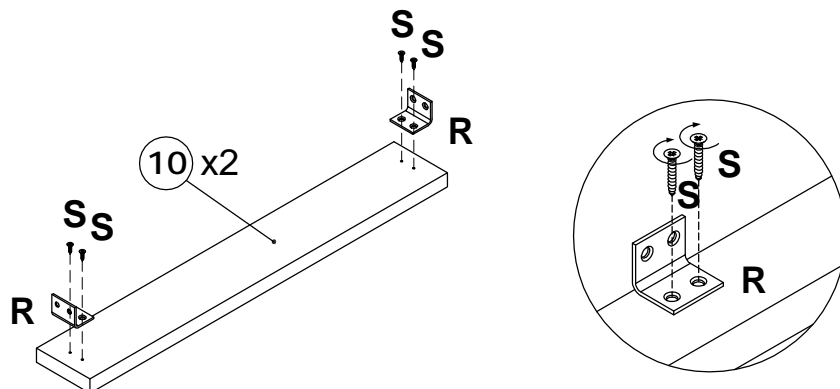
L1=L2



15

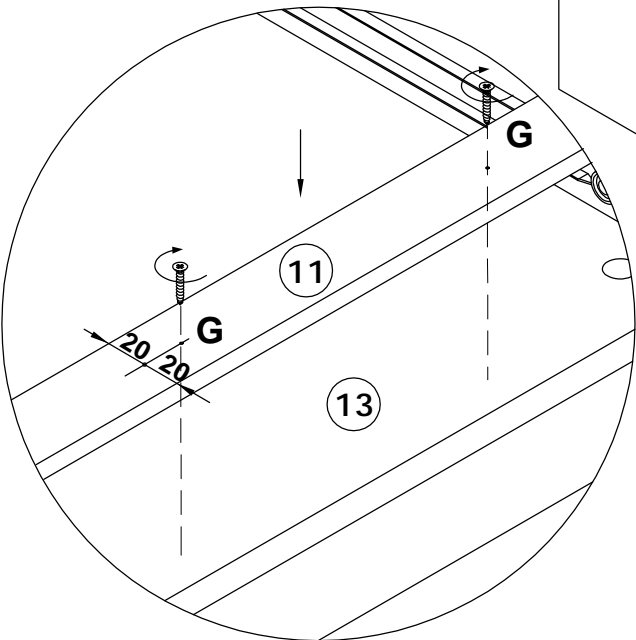
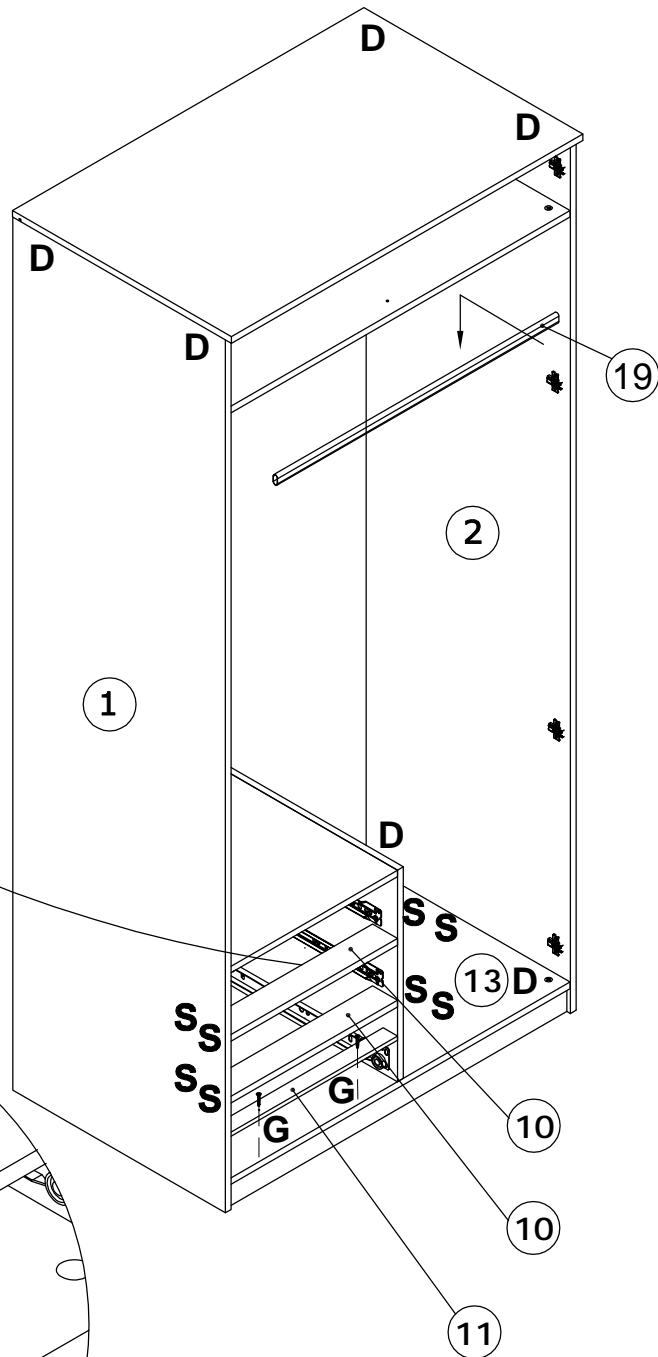
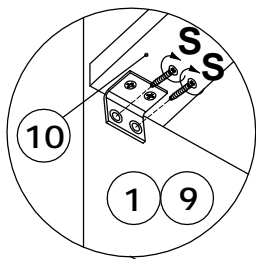
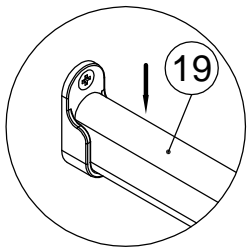
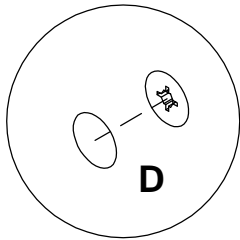
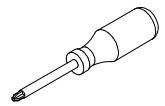


16

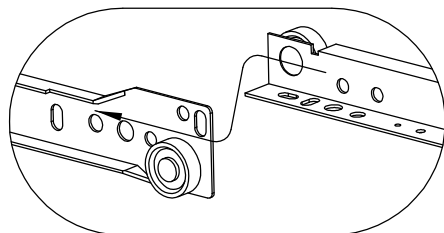
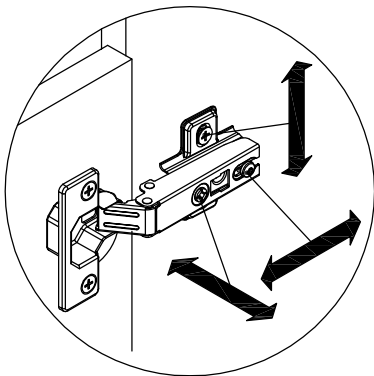
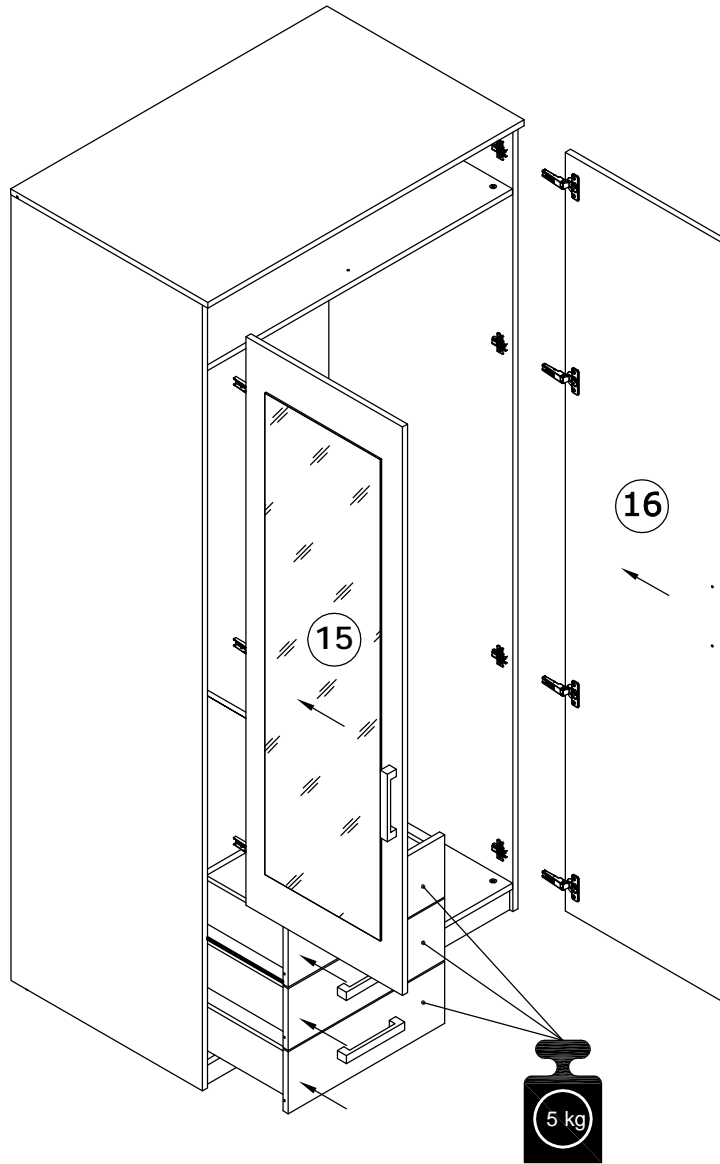


17

- D x6
- G x2
- S x8



18



19

U
x1



V
x2

