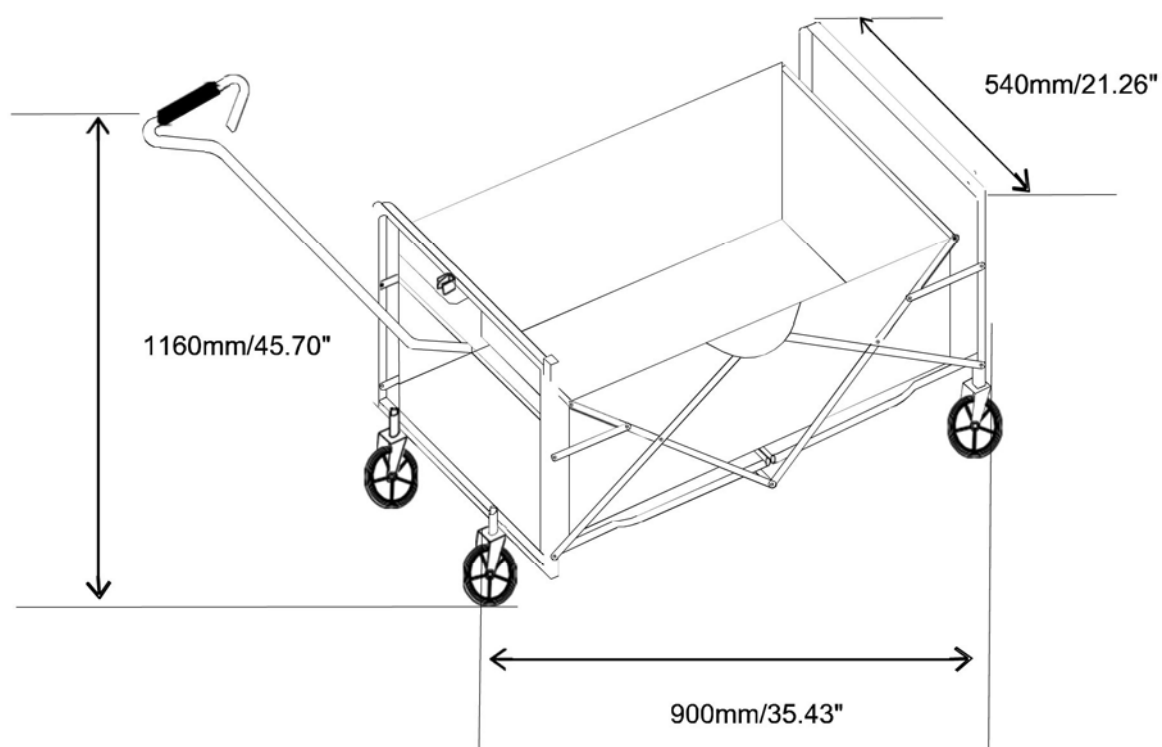


HULTRIK

12009-20-1000





**EN: IMPORTANT INFORMATION!**

*Please read the entire manual carefully before starting to assemble and/or using this product. Follow the manual thoroughly and keep it for further reference.*

**FR: INFORMATIONS IMPORTANTES**

*Veillez lire attentivement l'ensemble du manuel avant de commencer à monter et/ou utiliser ce produit. Suivez rigoureusement le manuel et conservez-le pour toute consultation ultérieure.*

**LV: SVARĪGA INFORMĀCIJA!**

*Pirms šī izstrādājuma montāžas un/vai lietošanas uzsākšanas pilnībā izlasiet lietošanas pamācību. Stingri ievērojiet pamācības norādījumus un saglabājiet to turpmākai lietošanai.*

**LT: SVARBI INFORMACIJA!**

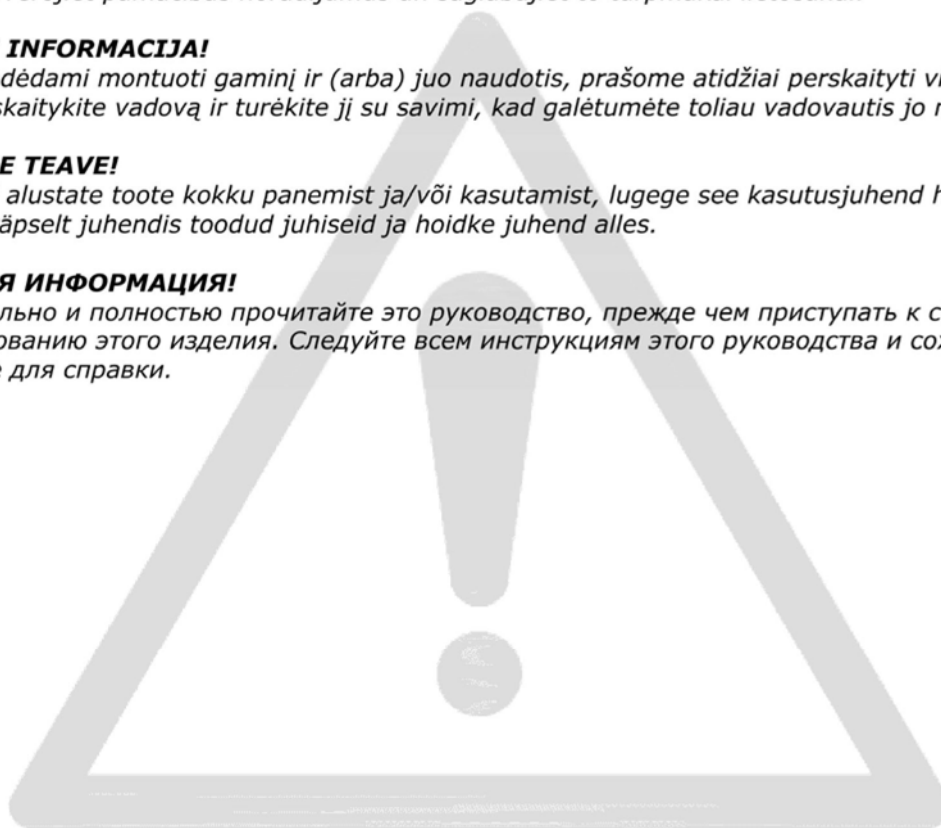
*Prieš pradėdami montuoti gaminį ir (arba) juo naudotis, prašome atidžiai perskaityti visą vadovą. Atidžiai skaitykite vadovą ir turėkite jį su savimi, kad galėtumėte toliau vadovautis jo nuorodomis.*


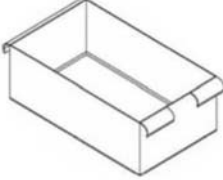





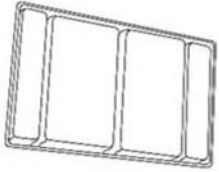
**EE: OLULINE TEAVE!**

*Enne kui alustate toote kokku panemist ja/või kasutamist, lugege see kasutusjuhend hoolikalt läbi. Järgige täpselt juhendis toodud juhiseid ja hoidke juhend alles.*

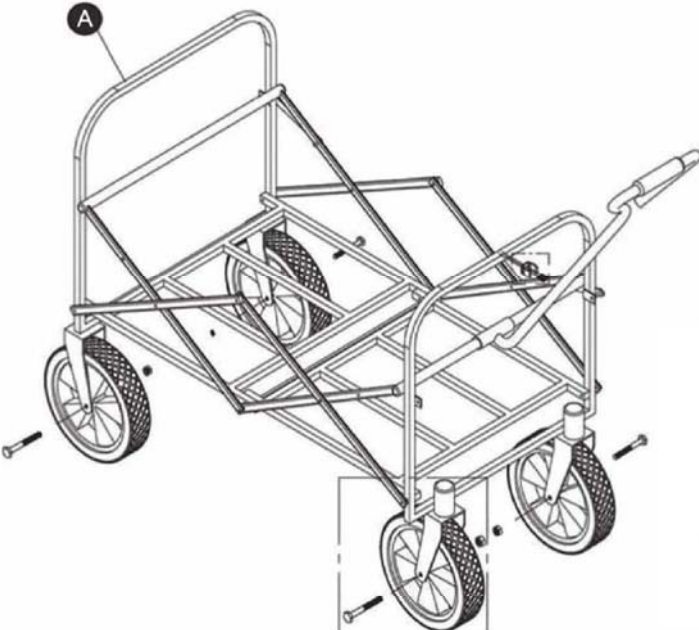
**BY: ВАЖНАЯ ИНФОРМАЦИЯ!**

*Внимательно и полностью прочитайте это руководство, прежде чем приступать к сборке или использованию этого изделия. Следуйте всем инструкциям этого руководства и сохраните его на будущее для справки.*




<p>A x 1</p>  <p>885x525x116mm</p>	<p>B x 1</p>  <p>800x470x300mm</p>	<p>C x 4</p>  <p>Φ8mm 8x1.75mm</p>	<p>D x 1</p>  <p>27x27x30mm</p>
<p>E x 4</p>  <p>M8</p>	<p>F x 4</p>  <p>8x70mm</p>	<p>G x 2</p>  <p>Φ4.2x19mm</p>	<p>H x 1</p>  <p>750x430mm</p>

①

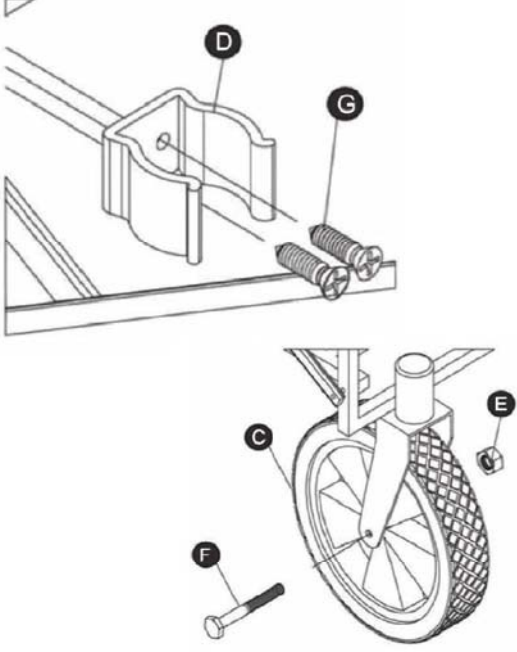


A x 1




885x525x116mm

②




D x 1




27x27x30mm

G x 2




Φ4.2x19mm

C x 4




Φ8mm 8x1.75mm

E x 4



M8

F x 4



8x70mm

